

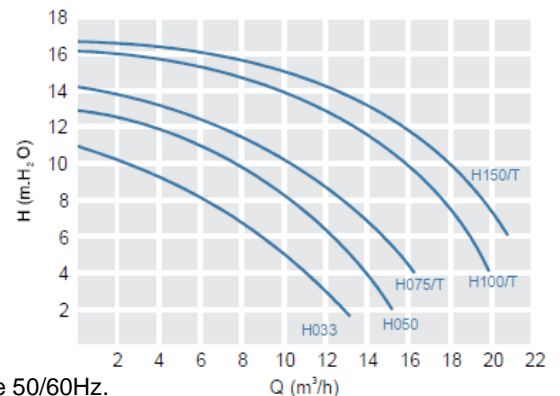
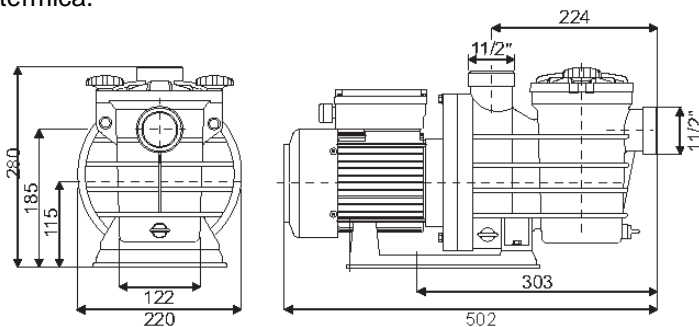
## BOMBA – PUMP

## HERCULES

- Bomba Ultra silenciosa y robusta para piscinas residenciales con cloración salina o agua de mar. Monofásicas y Trifásicas 50-60Hz.
- Disponible de 0,33 a 1.50 Cv.
- *Ultra-silent and robust residential pump. Ideal for salt chlorinators or sea water.*
- *Monophasic and Triphasic 50-60Hz. Available from 0,33 Hp to 1,50 Hp.*



- Motor resinado para una mayor protección. *- Resined motor for ultimate protection.*
- Eje en acero inoxidable AISI 316L. *- Shaft in Stainless steel AISI 316L.*
- Rodamientos anti-vibratorios. *- Anti-vibration bearings.*
- Sellos de Vitón: excelente resistencia a los productos químicos. Sellado mecánico de carburo silicio. Turbina en Noryl con fibra de vidrio. *- Viton seals: excellent resistance to chemical agents. Silicon carbide mechanical seal. Impeller in Noryl with fiberglass.*
- Diseñado para trabajar a altas temperaturas (60°C) agua de mar y cloración salina. *- Designed to work at high temperatures max 60°C with salt sea water and salt chlorinator.*
- Aislamiento clase F. Suministrado con uniones de Ø50mm, succión y descarga con rosca 1½". *- Insulation class F. Supplied with unions: Ø50 mm, thread of 1½".*
- Todos los motores se suministran con protección térmica. *- All motors with thermal protection.*



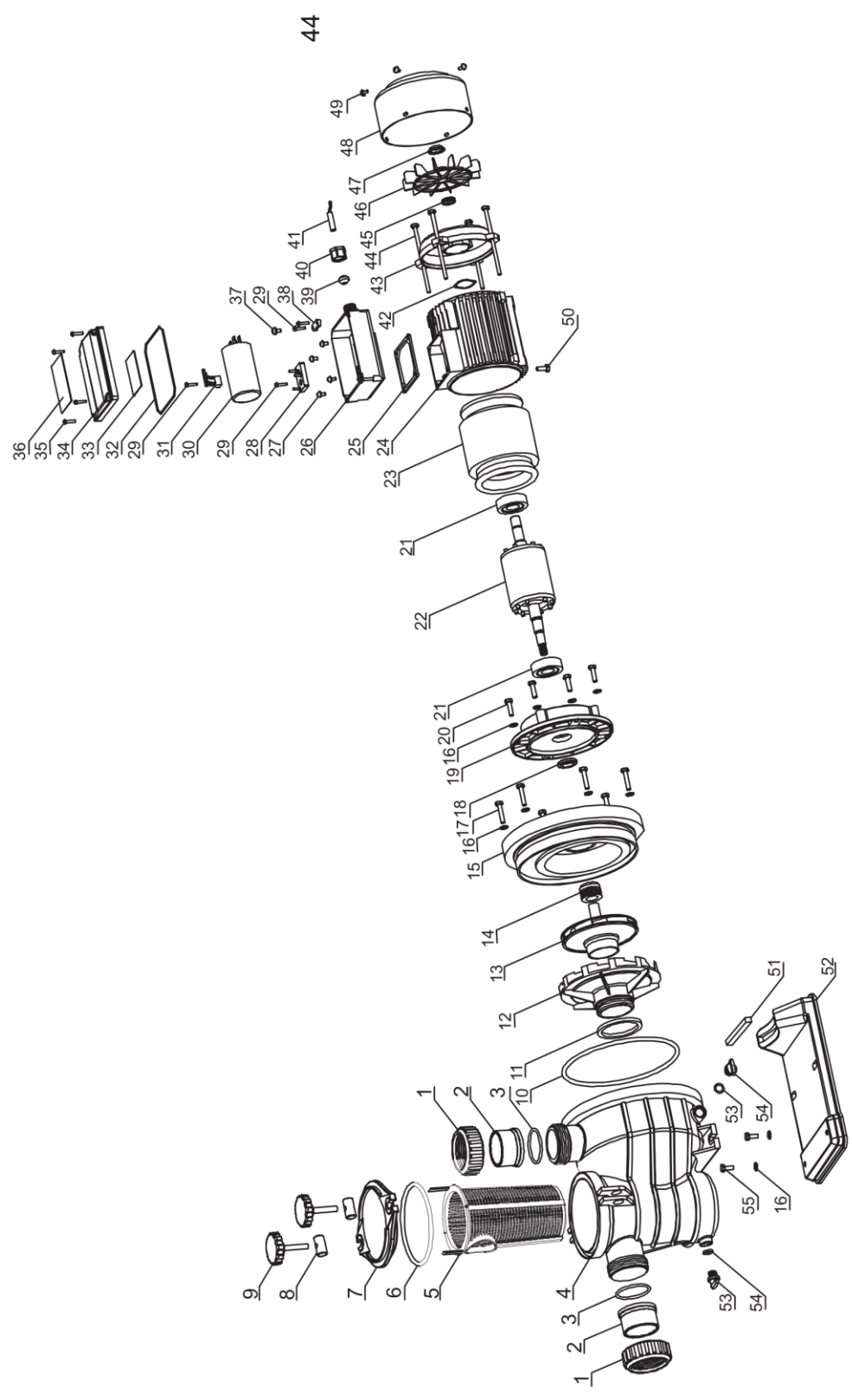
\*Disponemos conexiones milimétricas (mm) / Pulgadas (NPT). Voltaje 50/60Hz.

\*We have milimetric (mm) / inches (NPT). Voltatge 50/60Hz.

CÓDIGO	POTENCIA (hp)	POTENCIA (KW)	INTENSIDAD (A)	VOLTAJE (V) 50Hz or 60Hz	PESO (kg)	EMBALAJE LxAxH (mm)
<b>NDE-H033M</b>	0,35	0,25	1,6	220-240	8,10	535x225x325
<b>NDE-H050M</b>	0,50	0,37	2	220-240	9,30	
<b>NDE-H075M</b>	0,75	0,55	3,2	220-240	10,60	
<b>NDE-H075T</b>	0,75	0,55	Δ1,7/Y1,0	230/400	10,60	
<b>NDE-H100M</b>	1,00	0,75	3,8	220-240	11,40	
<b>NDE-H100T</b>	1,00	0,75	Δ2,4/Y1,4	230/400	11,40	
<b>NDE-H150M</b>	1,50	1,1	5,8	220-240	12,80	
<b>NDE-H150T</b>	1,50	1,1	Δ3,6/Y2,1	230/400	12,80	



### DESPIECE Y RECAMBIOS

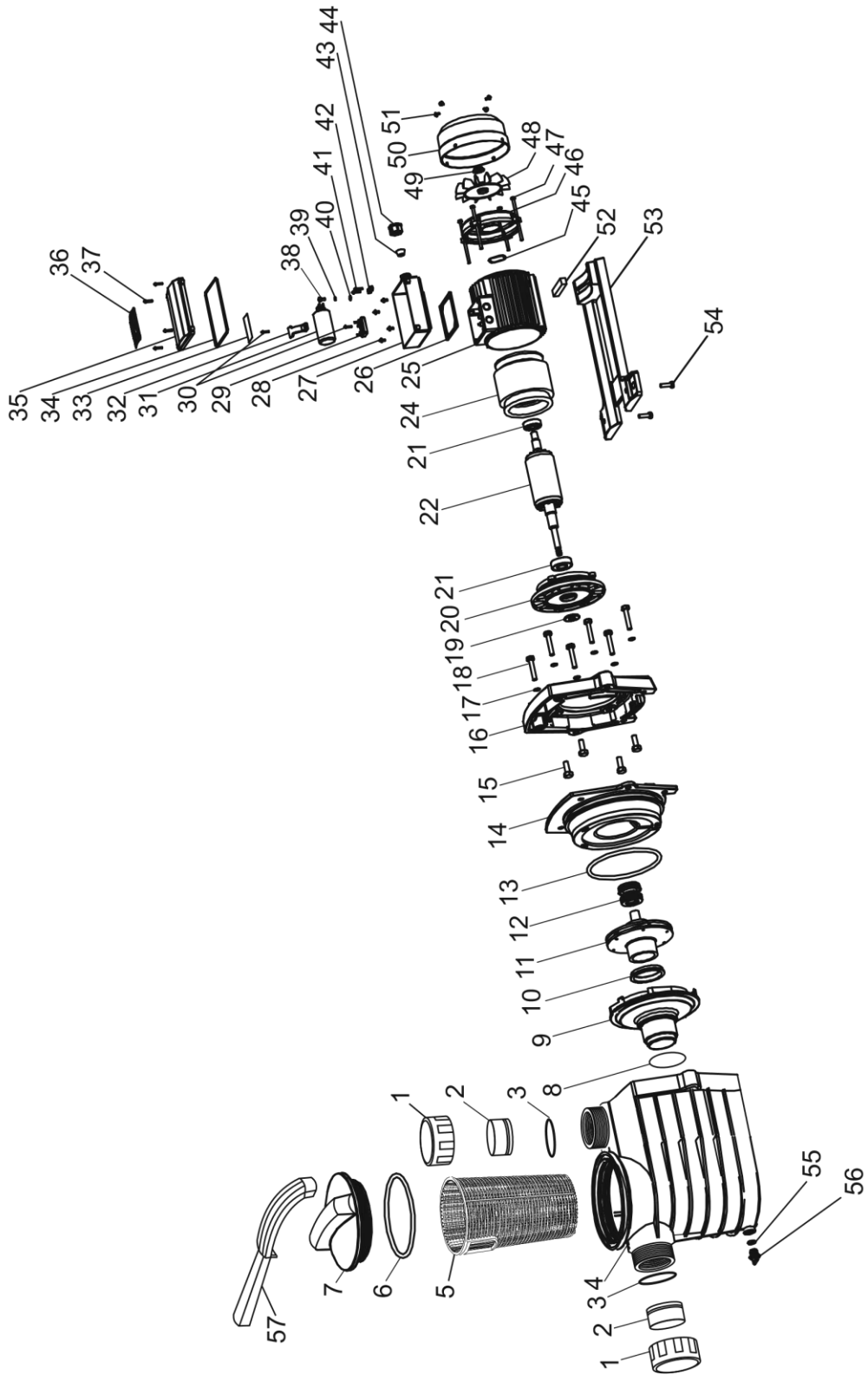


## RECAMBIOS

Ref. Despiece	Código	Descripción	Cantidad	Un
1	BLRH860	Conexión salida 2 1/4"	2	Pz
2	BLRH861	Manguito 50 mm encolar	2	Pz
3	BLRH862	Junta	2	Pz
4	BLRH863	Cuerpo prefiltro	1	Pz
5	BLRH864	Cesta prefiltro	1	Pz
6	BLRH865	Junta prefiltro	1	Pz
7	BLRH866	Tapa transparente prefiltro	1	Pz
8	BLRH867	Pasador de la cubierta	2	Pz
9	BLRH868	Pomo de la tapa del prefiltro	2	Pz
10	BLRH869	Junta de la bomba	1	Pz
11	BLRH870	Junta tórica	1	Pz
12	BLRH871	Difusor	1	Pz
13/a	BLRH872	Turbina 0,33 cv	1	Pz
13/b	BLRH873	Turbina 0,50 cv	1	Pz
13/c	BLRH874	Turbina 0,75 cv	1	Pz
13/d	BLRH875	Turbina 1 cv	1	Pz
13/e	BLRH76	Turbina 1,5 cv	1	Pz
14	BLRH877	Sello mecánico	1	Pz
15	BLRH878	Brida sello mecánico	1	Pz
16	BLRH879	Tornillería brida motor	6	Pz
17	BLRH880	Tornillería brida motor	6	Pz
18	BLRH881	Arandela	1	Pz
19	BLRH882	Junta motor	1	Pz
20	BLRH883	Tornillería motor	4	Pz
21	BLRH884	Cojinetes	2	Pz
22	BLRH885	Rotor	1	Pz
23	BLRH886	Estator	1	Pz
24	BLRH887	Cuerpo Motor	1	Pz
25	BLRH888	Junta da la caja	1	Pz
26	BLRH889	Parte baja caja	1	Pz
27	BLRH890	Tornillería de la caja	4	Pz
28	BLRH891	Terminal	1	Pz
29	BLRH892	Tornillería de la terminal/ condensador	2	Pz
30/a	BLRH893	Condensador 7µF para 0,33 hp	1	Pz
30/b	BLRH894	Condensador 10µF para 0,50 – 0,75 hp	1	Pz
30/c	BLRH895	Condensador 15µF para 1,00 hp	1	Pz
30/d	BLRH896	Condensador 20µF para 1,50 hp	1	Pz
31	BLRH897	Fijador condensador	1	Pz
32	BLRH898	Junta Cubierta Caja	1	Pz
33	BLRH899	Etiqueta de diagrama conexiones	1	Pz
34	BLRH900	Tapa caja	1	Pz
35	BLRH901	Tornillería caja	4	Pz
36	BLRH902	Etiqueta bomba	1	Pz
37	BLRH903	Tornillería sujeción	2	Pz
38	BLRH904	Sujeción	1	Pz
39	BLRH905	Junta prensa estopa	1	Pz
40	BLRH906	Prensa estopa	1	Pz

41	BLRH907	Cable 1 mts	1	Pz
42	BLRH908	Cierre	1	Pz
43	BLRH909	Cubierta parte trasera motor	1	Pz
44	BLRH910	Tornillería pasador	4	Pz
45	BLRH911	Junta	1	Pz
46	BLRH912	Ventilador	1	Pz
47	BLRH913	Fijador ventilador	1	Pz
48	BLRH914	Tapá ventilador	1	Pz
49	BLRH915	Tornillería tapa ventilador	4	Pz
50	BLRH916	Tornillería motor	1	Pz
51	BLRH917	Base pequeña bomba	1	Pz
52	BLRH918	Base bomba	1	Pz
53	BLRH919	Junta tórica drenaje	2	Pz
54	BLRH920	Tapón drenaje	2	Pz
55	BLRH921	Tornillería base bomba	2	Pz

**EXPLODED DIAGRAM**



**SPARE PARTS**

Design Ref.	Code	Description	Qty	Un
1	BLRP920	Union ring 2 3/4"	2	Pcs
2	BLRP921	Union Coupling D.63 glue	2	Pcs
3	BLRP922	Union O-Ring	2	Pcs
4	BLRP923	Prefilter body Orion	1	Pcs
5	BLRP924	Prefilter bas ket Orion	1	Pcs
6	BLRP925	Prefilter O-Ring	1	Pcs
7	BLRP926	Trans parent cover pum p Orion	1	Pcs
8	BLRP927	Diffus er gas ket	1	Pcs
9	BLRP928	Pum p diffus er Orion	1	Pcs
10	BLRP929	Im perller gas ket Orion	1	Pcs
11/a	BLRP930	Im peller Orion 0,75 hp	1	Pcs
11/b	BLRP931	Im peller Orion 1,00 hp	1	Pcs
11/c	BLRP932	Im peller Orion 1,50 hp	1	Pcs
11/d	BLRP933	Im peller Orion 2,00 hp	1	Pcs
11/e	BLRP934	Im peller Orion 3,00 hp	1	Pcs
12	BLRP935	Mechanical s eal Orion	1	Pcs
13	BLRP936	Pum p body flange gas ket	1	Pcs
14	BLRP937	Pum p body	1	Pcs
15	BLRP938	Bolts Inox 316L for m otor s upport	4	Pcs
16	BLRP939	Motor s upport	1	Pcs
17	BLRP940	Was her SS 316	6	Pcs
18	BLRP941	Bolts SS 316L	6	Pcs
19	BLRP942	Mechanical gas ket	1	Pcs
20	BLRP943	Motor flange	1	Pcs
21	BLRP944	Bearings	2	Pcs
22	BLRP945	Rotor	1	Pcs
24	BLRP946	Stator	1	Pcs
25	BLRP947	Motor body	1	Pcs
26	BLRP948	Connection box s eal	1	Pcs
27	BLRP949	Connection box lower part	1	Pcs
28	BLRP950	Fixing s crews for connection box	4	Pcs
29	BLRP951	Term inals	1	Pcs
30	BLRP952	Term inal s crews	2	Pcs
31/a	BLRP953	Capacitor 10 µF for 0,75HP	1	Pcs
31/b	BLRP954	Capacitor 20 µF for 1,00-1,50HP	1	Pcs
31/c	BLRP955	Capacitor 30 µF for 2,00HP	1	Pcs
31/d	BLRP956	Capacitor 50 µF for 3,00HP	1	Pcs
32	BLRP957	Capacitor fixing clam p	1	Pcs
33	BLRP958	Connection diagram label	1	Pcs
34	BLRP959	Connection box cover gas ket	1	Pcs

35	BLRP960	Connection box cover	1	Pcs
36	BLRP961	Pum p nam eplate	1	Pcs
37	BLRP962	Connection box cover s crews	4	Pcs
38	BLRP963	Clam p s crews	1	Pcs
39	BLRP964	Clam p was her	1	Pcs
40	BLRP965	Clam p nut	1	Pcs
41	BLRP966	Cable clam p s crews	2	Pcs
42	BLRP967	Cable clam p	1	Pcs
43	BLRP968	Gland gas ket	1	Pcs
44	BLRP969	Gland	1	Pcs
45	BLRP970	Lock	1	Pcs
46	BLRP971	Motor rear cover	1	Pcs
47	BLRP972	Motor tie s crews	4	Pcs
48	BLRP973	Fan	1	Pcs
49	BLRP974	Fan fixing nut	1	Pcs
50	BLRP975	Fan cover	1	Pcs
51	BLRP976	Fan cover nuts	4	Pcs
52	BLRP977	Pum p bas e gas ket	1	Pcs
53	BLRP978	Pum p bas e	1	Pcs
54	BLRP979	Bas e fixing bolts	2	Pcs
55	BLRP980	Draining plug gas ket	2	Pcs
56	BLRP981	Draining plug	2	Pcs
57	BLRP982	Cover key	1	Pcs