



BOMBA PISCINA DE VELOCIDAD VARIABLE

PEGASO VS

La bomba de piscina PEGASO VS, es ultrasilenciosa y ofrece un rendimiento óptimo gracias al desarrollo realizado por nuestros ingenieros y sus componentes de alta calidad.

Diseño robusto para máximas exigencias de potencia y eficiencia. Para cualquier tipo de piscina residencial tanto de agua de mar, cloración salina o cloro, trabajando incluso a temperaturas de 50°C.

CARACTERÍSTICAS:

- Durabilidad y Robustez.
- Eje de acero inoxidable.
- Rodamientos anti-vibratorios.
- Turbina en Noryl con fibra de vidrio.
- Sellos de vitón para una excelente resistencia a los productos químicos.
- Clase F. Suministrada con uniones de Ø63 mm (rosca 2")



✓ Ahorro y eficiencia Energética.

- *Adopte el controlador de modo variable/fijo para realizar la función de control de velocidad.*
- *Modo automático o manual para una fácil operación.*
- *Puede iniciarse y detenerse mediante un teclado externo o comunicación RS485.*

✓ Tapa robusta y transparente para una rápida inspección.

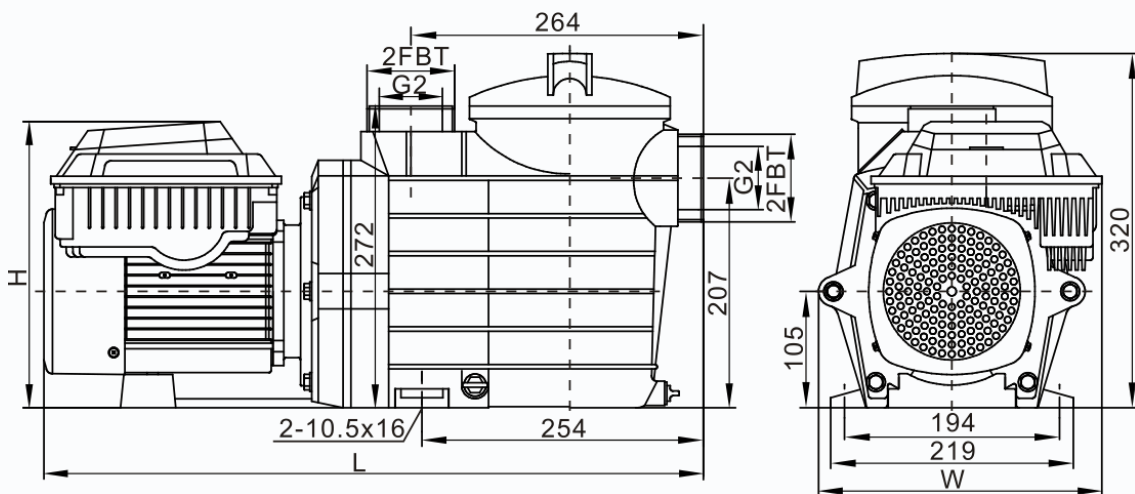
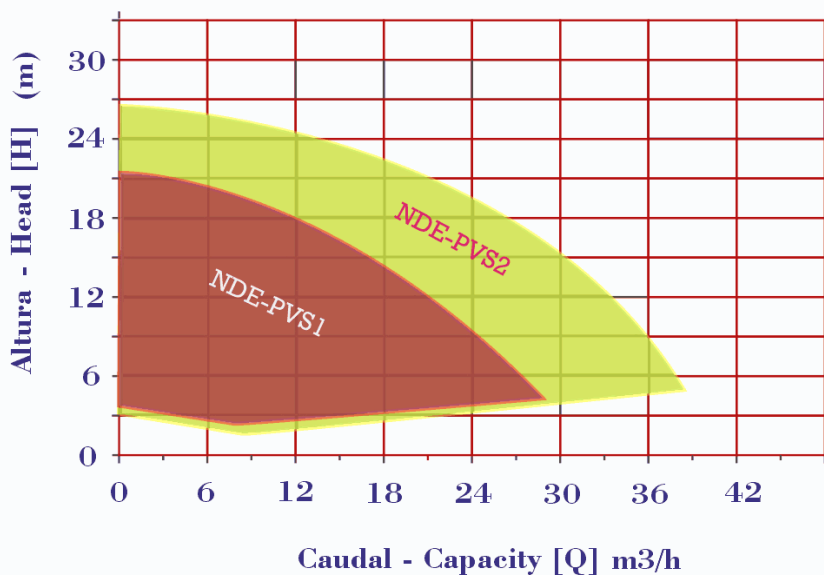


✓ Bancada soporte reforzada para su estabilidad.



✓ Prefiltro de gran capacidad para evitar su limpieza tan a menudo.

CÓDIGO	POTENCIA hp	VOLTAJE 50Hz or 60Hz	INTENSIDAD A	VELOCIDAD r/min	PESO kg	DIMENSIONES LxAxH mm	EMBALAJE LxWxH mm
<i>NDE-PVS1</i>	2,2	115/208-230	13,8/8,5-7,4	450~3450	21,0	595x255x258	660x310x415
<i>NDE-PVS2</i>	3,95	230	16	451~3450	25,8	632x261x266	700x310x415



© NDE Group. Los productos en ese catalogo son solo para fines ilustrativos. Las especificaciones pueden variar. NDE Group se reserva el derecho de modificar sus productos sin previo aviso.