

## BOMBA – PUMP

- Bomba Ultra silenciosa y robusta para piscinas residenciales con Cloración salina o agua de mar.
- Disponible de 0,75 a 4,0 Cv. Monofásicas y Trifásicas 50-60Hz.
- *Ultra-silent and robust residential pump. Ideal for salt chlorinators or sea water.*
- *Monophasic and Triphasic 50-60Hz. Available from 0,75 Hp to 4,0 Hp.*

- Motor resinado para una mayor protección.
- Eje en acero inoxidable AISI 316L y aro de acero inox. en la entrada y salida
- Rodamientos anti-vibratorios.
- Sellos de Vitón: excelente resistencia a los productos químicos. Sellado mecánico de carburo silicio. Turbina en Noryl con fibra de vidrio.
- Diseñado para trabajar a altas temperaturas (50°C) agua de mar y cloración salina.
- Aislamiento clase F. Suministrado con uniones de Ø63mm.
- Todos los motores se suministran con protección térmica.

## PEGASO PLUS

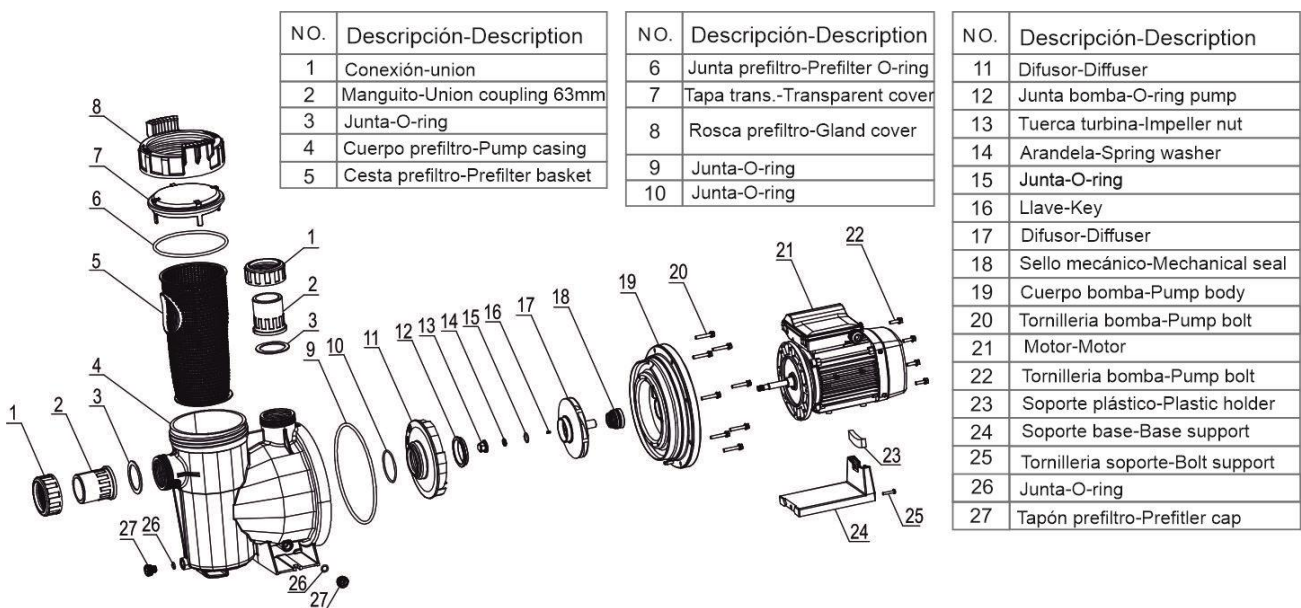
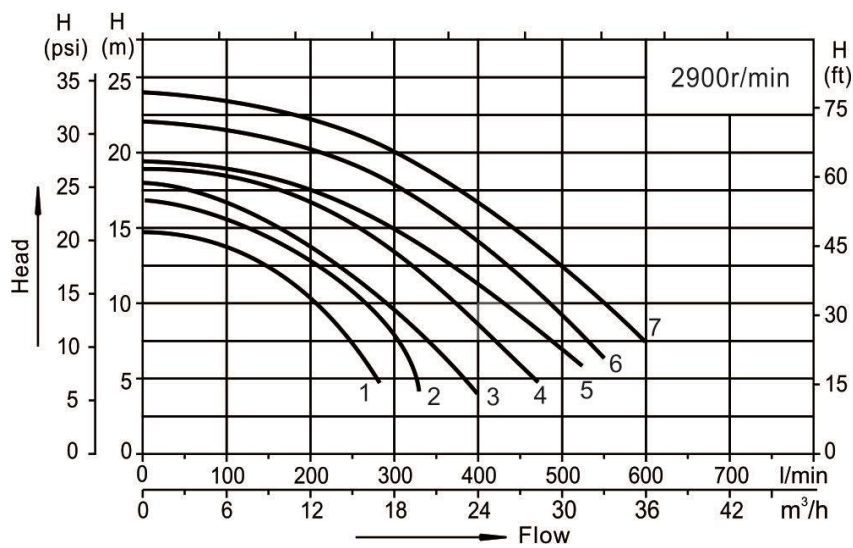
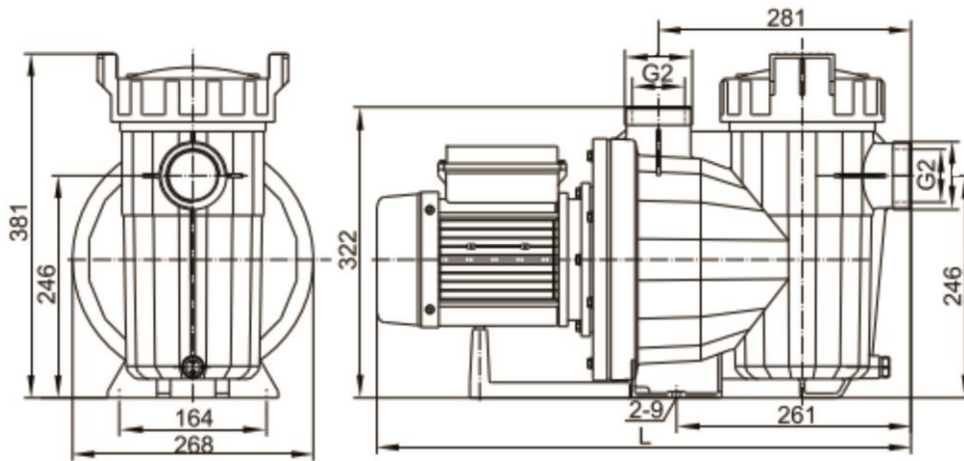


- *Resined motor for ultimate protection.*
- *Shaft in Stainless steel AISI 316L. Inlet & outlet are reinforced with stainless Steel ring.*
- *Anti-vibration bearings.*
- *Viton seals: excellent resistance to chemical agents. Silicon carbide mechanical seal. Impeller in Noryl with fiberglass.*
- *Designed to work at high temperatures max 60°C with salt sea water and salt chlorinator.*
- *Insulation class F. Supplied with unions: Ø63 mm,*
- *All motors with thermal protection.*

CURVES	CODE	POWER HP	VOLTAGE 50Hz or 60Hz	INTENSITY A	CONNECTION mm	L mm	WEIGHT kg	PACKING LxWxH mm
1	<b>NDE-PP075M</b>	0,75	220-240	3,2	63 mm	576	14,6	615x300x440
1	<b>NDE-PP075T</b>	0,75	230/400	Δ1,7/Y1,0	63 mm	576	14,6	615x300x440
2	<b>NDE-PP100M</b>	1,00	220-240	3,8	63 mm	576	15,5	615x300x440
2	<b>NDE-PP100T</b>	1,00	230/400	Δ2,4/Y1,4	63 mm	576	15,5	615x300x440
3	<b>NDE-PP150M</b>	1,50	220-240	5,2	63 mm	576	16,5	615x300x440
3	<b>NDE-PP150T (IE3)</b>	1,50	230/400	Δ3,6/Y2,1	63 mm	576	16,5	615x300x440
4	<b>NDE-PP200M</b>	2,00	220-240	7,0	63 mm	595	18,8	635x300x440
4	<b>NDE-PP200T (IE3)</b>	2,00	230/400	Δ4,5/Y2,6	63 mm	595	18,8	635x300x440
5	<b>NDE-PP250M</b>	2,50	220-240	8,6	63 mm	595	20,5	635x300x440
5	<b>NDE-PP250T (IE3)</b>	2,50	230/400		63 mm	595	20,5	635x300x440
6	<b>NDE-PP300M</b>	3,00	220-240	10	63 mm	595	22,0	635x300x440
6	<b>NDE-PP300T (IE3)</b>	3,00	230/400	Δ7,1/Y4,1	63 mm	595	22,0	635x300x440
7	<b>NDE-PP400M</b>	4,00	220-240	14	63 mm	636	25,3	635x300x440
7	<b>NDE-PP400T (IE3)</b>	4,00	230/400		63 mm	636	25,3	675x300x440

\*Disponemos conexiones milimétricas (mm) / Pulgadas (NPT). Voltaje 50/60Hz.

\*We have milimetric (mm) / inches (NPT). Voltatge 50/60Hz.



© NDE Group. Los productos en ese catalogo son solo para fines ilustrativos. Las especificaciones pueden variar. NDE Group se reserva el derecho de modificar sus productos sin previo aviso. NDE Group. The products in this catalogue are for illustrative purposes only. Specifications may vary. NDE Group reserves the right to modify its products without prior notice.