

## BOMBA VELOCIDAD VARIABLE – VARIABLE SPEED PUMP

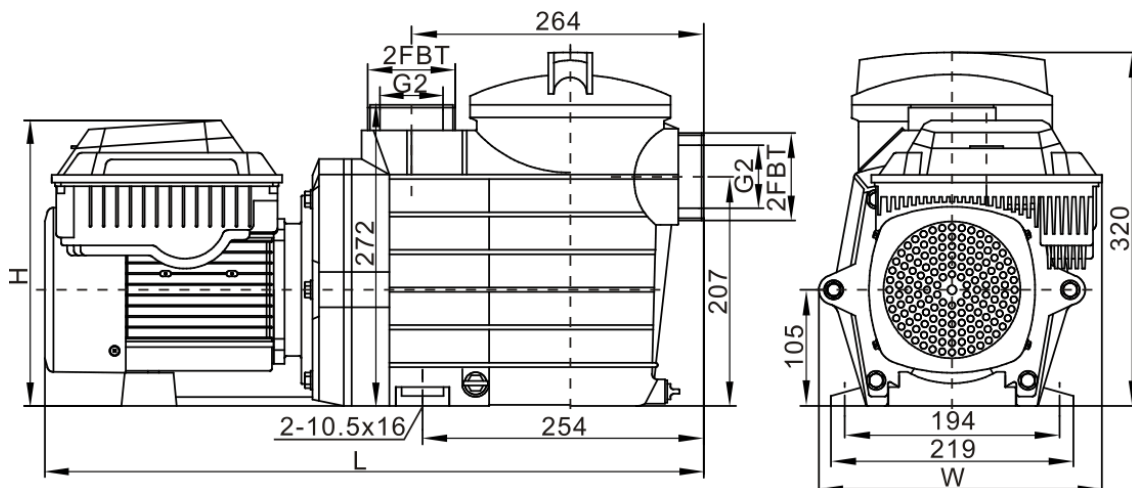
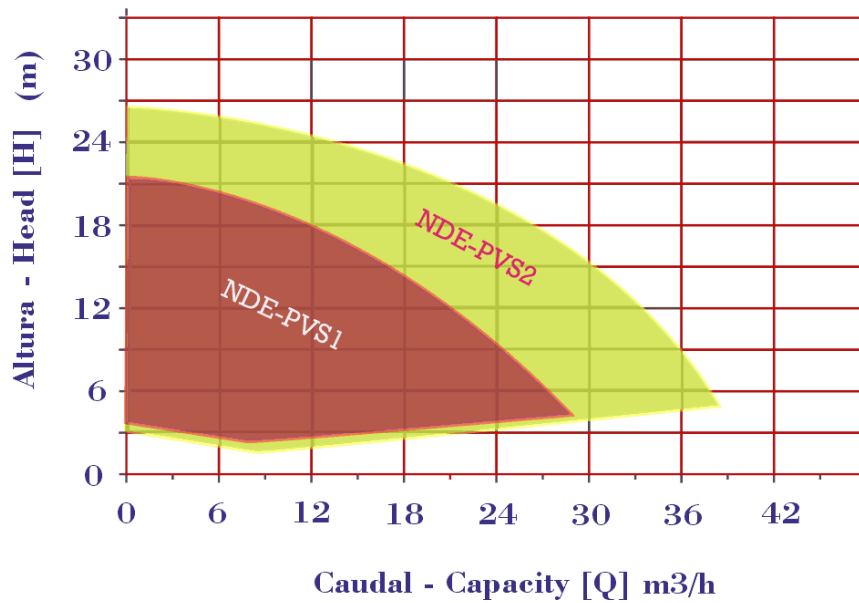


- Bomba Ultra silenciosa y robusta para piscinas residenciales con cloración salina y/o agua de mar hasta temperaturas de 60°C. Monofásica (50-60Hz).
- Disponible hasta 4,00 Cv.
- **Ultra-silent and robust residential pump. Ideal for salt chlorinators and/or sea water up to 60°C.**
- *Monophasic (50-60Hz). Available up to 4,00 Hp*

- Con control de la velocidad variable a través del panel de control
  - Modo automático y manual.
  - Ajuste de velocidad. Vel1: 3.000rpm; Vel2: 2.200rpm; Vel3: 1.400rpm o escoja su velocidad entre 450~ 3.450rpm en modo manual.
  - Se puede encender y parar con control externo o con comunicación RS485.
  - Motor resinado para una mayor protección.
  - Eje en acero inoxidable AISI 316L.
  - Rodamientos anti-vibratorios.
  - Sellos de Vitón: excelente resistencia a los productos químicos. Sellado mecánico de carburo silicio. Turbina en Noryl con fibra de vidrio.
  - Aislamiento clase F. Suministrado con uniones de Ø63mm, succión y descarga con rosca 2".
  - Todos los motores se suministran con protección térmica.
- *Adopt V/F mode controller to realize the speed control function.*
  - *Automatic and manual mode.*
  - *Speed configuration: Speed1: 3.000rpm; speed2: 2.200 rpm; Speed3: 1.400rpm or choose your own speed between 450~ 3.450rpm in manual mode.*
  - *It can be started or stopped by external keyboard or RS485 communication.*
  - *Resined motor for ultimate protection*
  - *Shaft in Stainless steel AISI 316L.*
  - *Anti-vibration bearings.*
  - *Viton seals: excellent resistance to chemical agents. Silicon carbide mechanical seal. Impeller in Noryl with fiberglass.*
  - *Insulation class F. Supplied with unions: Ø63 mm, thread of 2".*
  - *All motors with thermal protection.*

CODE	POWER HP	VOLTAGE 50Hz or 60Hz	INTENSITY A	SPEED r/min	WEIGHT kg	DIMENSIONS LxWxH mm	PACKING LxWxH mm
<b>NDE-PVS1</b>	2,2	115/208-230	13,8/8,5-7,4	450~3450	21,0	595x255x258	660x310x415
<b>NDE-PVS2</b>	3,95	230	16	451~3450	25,8	632x261x266	700x310x415

\*Disponemos conexiones milimétricas (mm) / Pulgadas (NPT).



© NDE Group. Los productos en ese catalogo son solo para fines ilustrativos. Las especificaciones pueden variar. NDE Group se reserva el derecho de modificar sus productos sin previo aviso. NDE Group. The products in this catalogue are for illustrative purposes only. Specifications may vary. NDE Group reserves the right to modify its products without prior notice.

NDE Group | Barcelona | Spain

info@ndepool.com :: [www.ndepool.com](http://www.ndepool.com)