



BOMBA PISCINA DE ALTO RENDIMIENTO

HÉRCULES

La bomba de piscina HÉRCULES, es ultrasilenciosa y robusta para los técnicos más exigentes.

Diseñada para cualquier tipo de piscina residencial tanto de agua de mar, cloración salina o cloro, trabajando incluso a temperaturas de 60°C.

Disponible desde 0,33 Cv a 1,50 Cv.

CARACTERÍSTICAS:

- Durabilidad y Robustez.
- Eje de acero inoxidable AISI 316L.
- Rodamientos anti-vibratorios.
- Sellos de vitón para una excelente resistencia a los productos químicos.
- Sello mecánico de carburo de silicio.
- Turbina en Noryl con fibra de vidrio.
- Suministrada con uniones de Ø50mm, succión, descarga con rosca 1½" y aislamiento clase F.

✓ Ahorro y eficiencia Energética.

Para su máximo rendimiento a un bajo coste, disponemos de modelos con eficiencia Energética clase IE3.



✓ Tapa robusta y transparente para una rápida inspección.

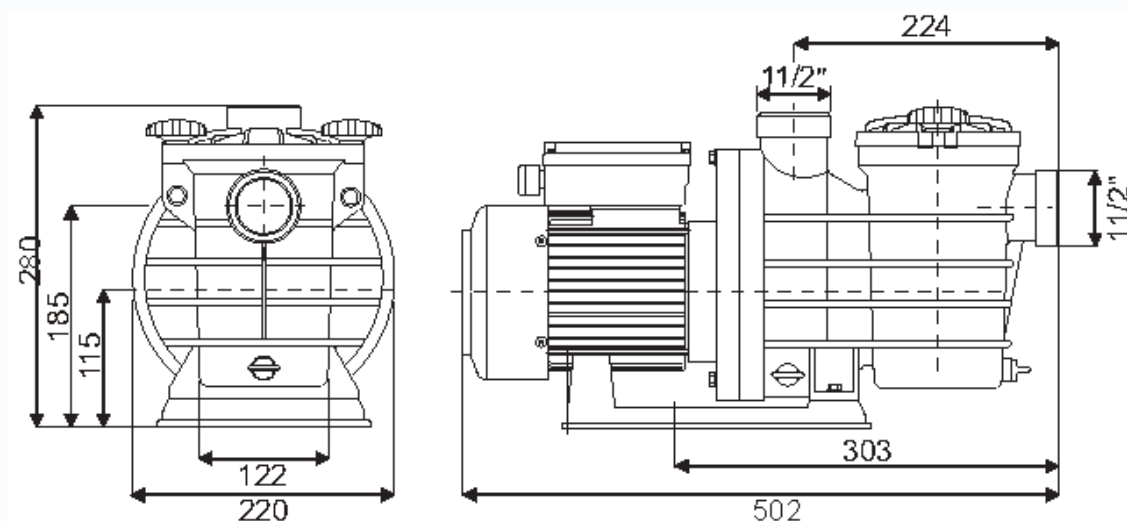
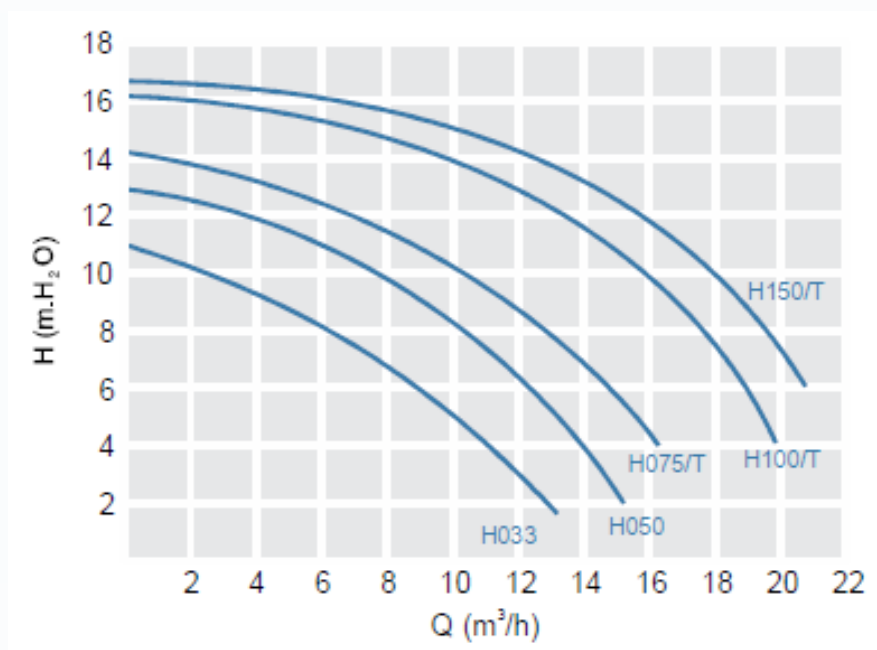


✓ Bancada soporte reforzada para su estabilidad.



✓ Prefiltro de gran capacidad y fácil apertura.

CÓDIGO	POTENCIA (hp)	POTENCIA (KW)	INTENSIDAD (A)	VOLTAJE (V) 50Hz or 60Hz	PESO (kg)	EMBALAJE LxAxH (mm)
NDE-H033M	0,35	0,25	1,6	220-240	8,10	535x225x325
NDE-H050M	0,50	0,37	2	220-240	9,30	
NDE-H075M	0,75	0,55	3,2	220-240	10,60	
NDE-H075T	0,75	0,55	$\Delta 1,7/\gamma 1,0$	230/400	10,60	
NDE-H100M	1,00	0,75	3,8	220-240	11,40	
NDE-H100T	1,00	0,75	$\Delta 2,4/\gamma 1,4$	230/400	11,40	
NDE-H150M	1,50	1,1	5,8	220-240	12,80	
NDE-H150T	1,50	1,1	$\Delta 3,6/\gamma 2,1$	230/400	12,80	



Nos reservamos el derecho de cambiar las características o contenido de este documento sin previo aviso.