



# BOMBA PISCINA DE ALTO RENDIMIENTO



## PEGASO

La bomba de piscina PEGASO, es ultrasilenciosa y ofrece un rendimiento óptimo gracias al desarrollo realizado por nuestros ingenieros y sus componentes de alta calidad.

Diseño robusto para máximas exigencias de potencia y eficiencia. Para cualquier tipo de piscina residencial tanto de agua de mar, cloración salina o cloro, trabajando incluso a temperaturas de 60°C.

## CARACTERÍSTICAS:

- Durabilidad y Robustez.
- Eje de acero inoxidable AISI 316L.
- Rodamientos anti-vibratorios.
- Sellos de vitón para una excelente resistencia a los productos químicos.
- Sello mecánico de carburo de silicio.
- Turbina en Noryl con fibra de vidrio.

### ✓ Ahorro y eficiencia Energética.

*Para su máximo rendimiento a un bajo coste, disponemos de modelos con eficiencia Energética clase IE3.*



### ✓ Tapa robusta y transparente para una rápida inspección.

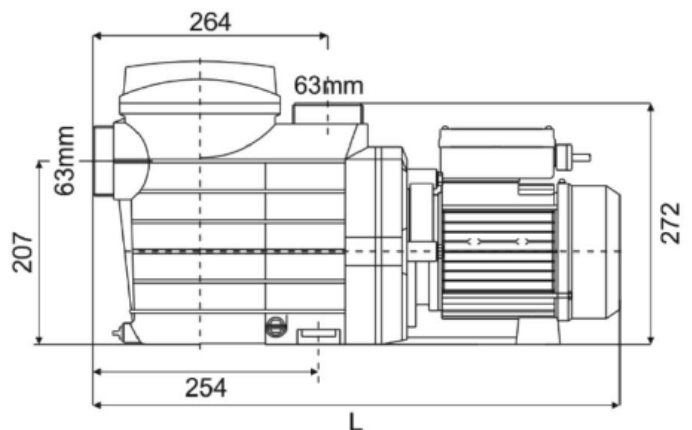
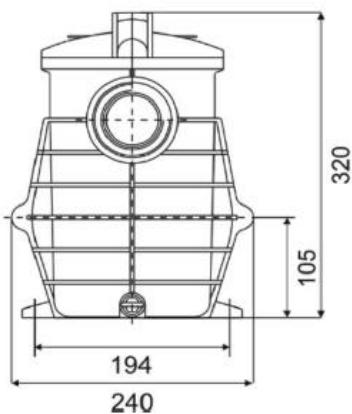
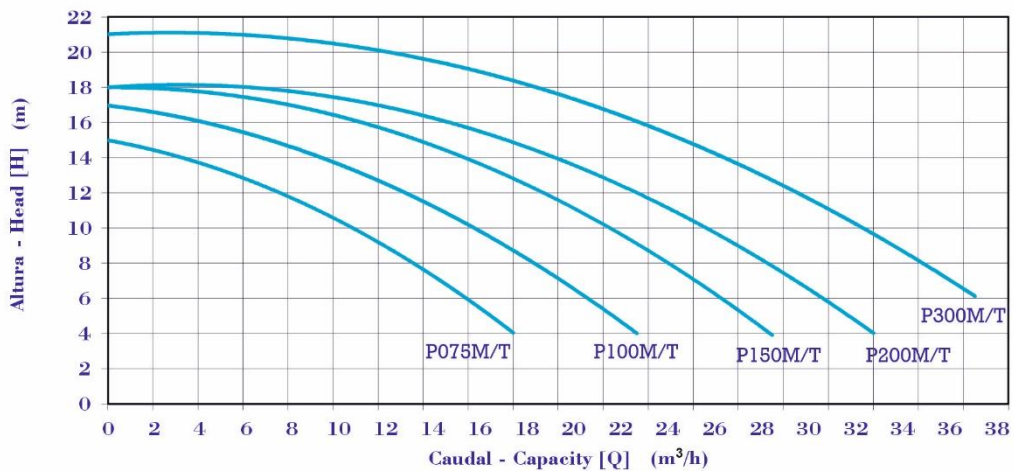


### ✓ Bancada soporte reforzada para su estabilidad.

### ✓ Prefiltro de gran capacidad para evitar su limpieza tan a menudo.



CÓDIGO	POTENCIA hp	POTENCIA Kw	INTENSIDAD A	VOLTAJE 50Hz o 60Hz	L mm	PESO kg	MEDIDAS EMBALAJE LxWxH mm
<b>NDE-P075M</b>	0,75	0,55	3,2	220-240	628	14,6	635x275x350
<b>NDE-P075T</b>	0,75	0,55	$\Delta 1,7/Y1,0$	230/400	628	14,6	635x275x350
<b>NDE-P100M</b>	1,00	0,75	3,8	220-240	628	16,0	635x275x350
<b>NDE-P100T</b>	1,00	0,75	$\Delta 2,4/Y1,4$	230/400	628	16,0	635x275x350
<b>NDE-P150M</b>	1,50	1,10	5,2	220-240	628	17,3	635x275x350
<b>NDE-P150T</b>	1,50	1,10	$\Delta 3,6/Y2,1$	230/400	628	17,3	635x275x350
<b>NDE-P200M</b>	2,00	1,50	7,0	220-240	628	21,0	635x275x350
<b>NDE-P200T</b>	2,00	1,50	$\Delta 4,5/Y2,6$	230/400	628	21,0	635x275x350
<b>NDE-P300M</b>	3,00	2,20	10,0	220-240	646	24,1	670x275x350
<b>NDE-P300T</b>	3,00	2,20	$\Delta 7,1/Y4,1$	230/400	646	24,1	670x275x350



Nos reservamos el derecho de cambiar las características o contenido de este documento sin previo aviso.