

BOMBA para CUBIERTA SUMERGIBLE NDE-SP025

Interrupor de flotador magnético incorporado, especialmente adecuado para bombeo y drenaje en espacios con flechas.

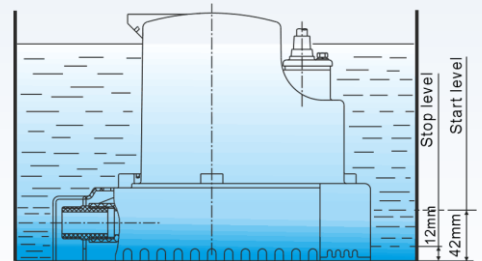
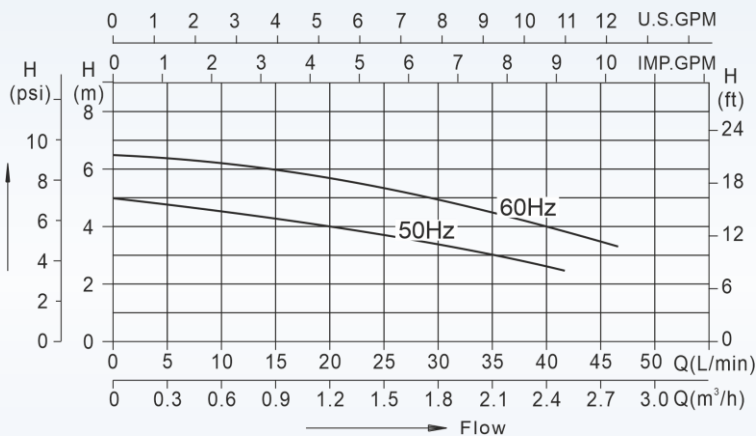
Conectado a la red eléctrica, sin necesidad de supervisión, arranque y parada automáticos.

PRINCIPALES CARACTERÍSTICAS:

- Más con 7 metros de cuerda para colocar la bomba de agua en la posición adecuada.
- Puede incluso aspirar niveles muy bajos de agua, con una salida lateral de 1,9 cm.
- Diseño de asa para facilitar su transporte
- Nivel de protección IP68

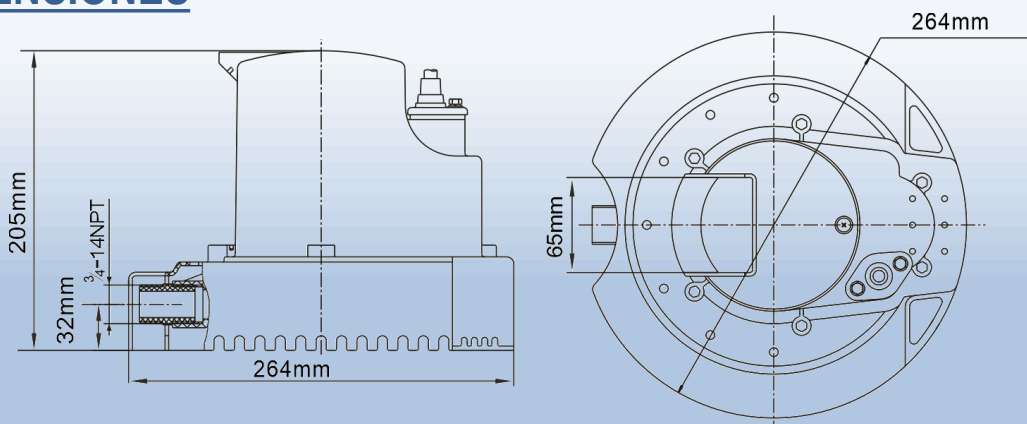
CARACTERÍSTICAS TÉCNICAS

| CÓDIGO | POTENCIA hp | VOLTAJE 50Hz or 60Hz | INTENSIDAD A | CAUDAL MÁX. (m ³ /h) | MÁX. ALTURA (m) | EMBALAJE LxAxH mm |
|--------------------|----------------|----------------------------|-----------------|---------------------------------------|--------------------|----------------------|
| NDE-SP02560 | 1/4 | 110-120/60 | 2,5 | 2,8 | 6,5 | 295x290x270 |
| NDE-SP02550 | 1/4 | 220-240/50 | 1,2 | 2,5 | 5 | 295x290x270 |



Arranque de bomba y apagado de nivel de agua.

DIMENSIONES



Nos reservamos el derecho de cambiar las características o contenido de este documento sin previo aviso.

www.ndepool.com :: info@ndepool.com