

BOMBA – PUMP

PEGASO

- Bomba Ultra silenciosa y robusta para piscinas residenciales con cloración salina o agua de mar. Monofásicas y Trifásicas 50-60Hz.
- Disponible de 0,75 a 3,00 Cv.
- **Ultra-silent and robust residential pump. Ideal for salt chlorinators or sea water.**
- *Monophasic and Triphasic 50-60Hz. Available from 0,75 Hp to 3,00 Hp.*



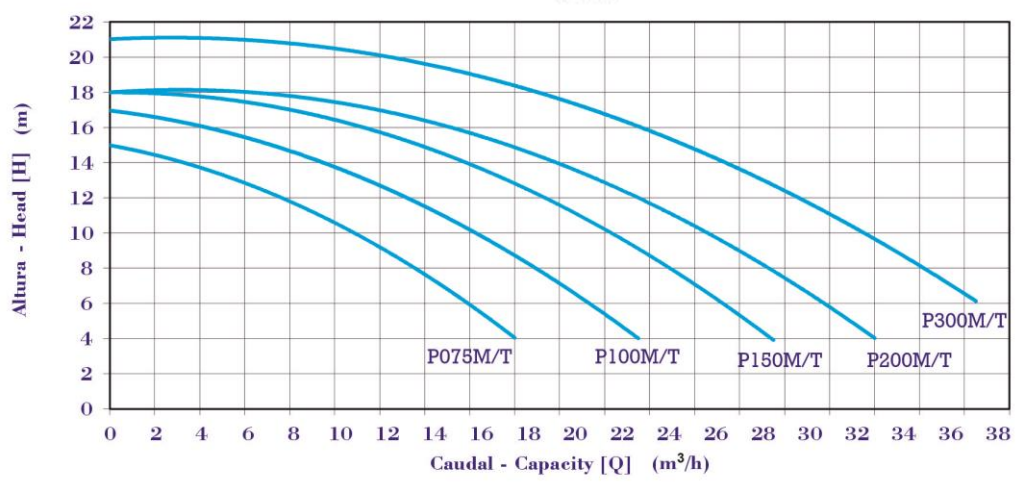
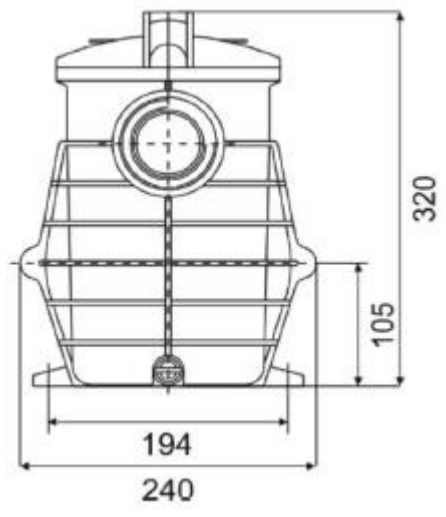
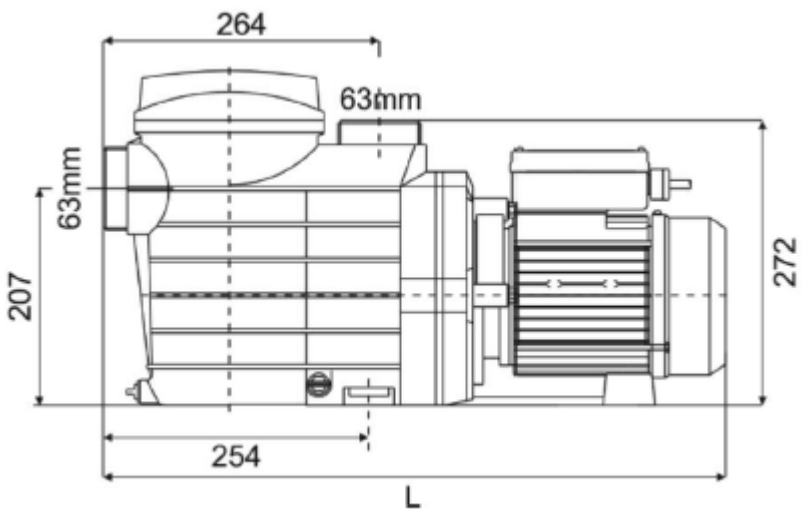
- Motor resinado para una mayor protección. *- Resined motor for ultimate protection.*
- Eje en acero inoxidable AISI 316L. *- Shaft in Stainless steel AISI 316L.*
- Rodamientos anti-vibratorios. *- Anti-vibration bearings.*
- Sellos de Vitón: excelente resistencia a los productos químicos. Sellado mecánico de carburo silicio. Turbina en Noryl con fibra de vidrio. *- Viton seals: excellent resistance to chemical agents. Silicon carbide mechanical seal. Impeller in Noryl with fiberglass.*
- Diseñado para trabajar a altas temperaturas (60°C) agua de mar y cloración salina. *- Designed to work at high temperatures max 60°C with salt sea water and salt chlorinator.*
- Aislamiento clase F. Suministrado con uniones de Ø63mm, succión y descarga con rosca 2". *- Insulation class F. Supplied with unions: Ø63 mm, thread of 2".*
- Todos los motores se suministran con protección térmica. *- All motors with thermal protection.*

CODE	POWER hp	POWER kW	LEVEL dBA	INTENSITY A	VOLTAGE 50/60Hz	L mm	WEIGHT kg	PACKAGING SIZE LxWxH mm
NDE-P075M	0,75	0,55	60	3,2	220-240	628	14,6	635x275x350
NDE-P075T	0,75	0,55	60	Δ1,7/Y1,0	230/400	628	14,6	635x275x350
NDE-P100M	1,00	0,75	64	3,8	220-240	628	16,0	635x275x350
NDE-P100T	1,00	0,75	64	Δ2,4/Y1,4	230/400	628	16,0	635x275x350
NDE-P150M	1.50	1,10	68	5,2	220-240	628	17,3	635x275x350
NDE-P150T	1.50	1,10	68	Δ3,6/Y2,1	230/400	628	17,3	635x275x350
NDE-P200M	2,00	1,50	72	7,0	220-240	628	21,0	635x275x350
NDE-P200T	2,00	1,50	72	Δ4,5/Y2,6	230/400	628	21,0	635x275x350
NDE-P300M	3,00	2,20	75	10,0	220-240	646	24,1	670x275x350
NDE-P300T	3,00	2,20	75	Δ7,1/Y4,1	230/400	646	24,1	670x275x350

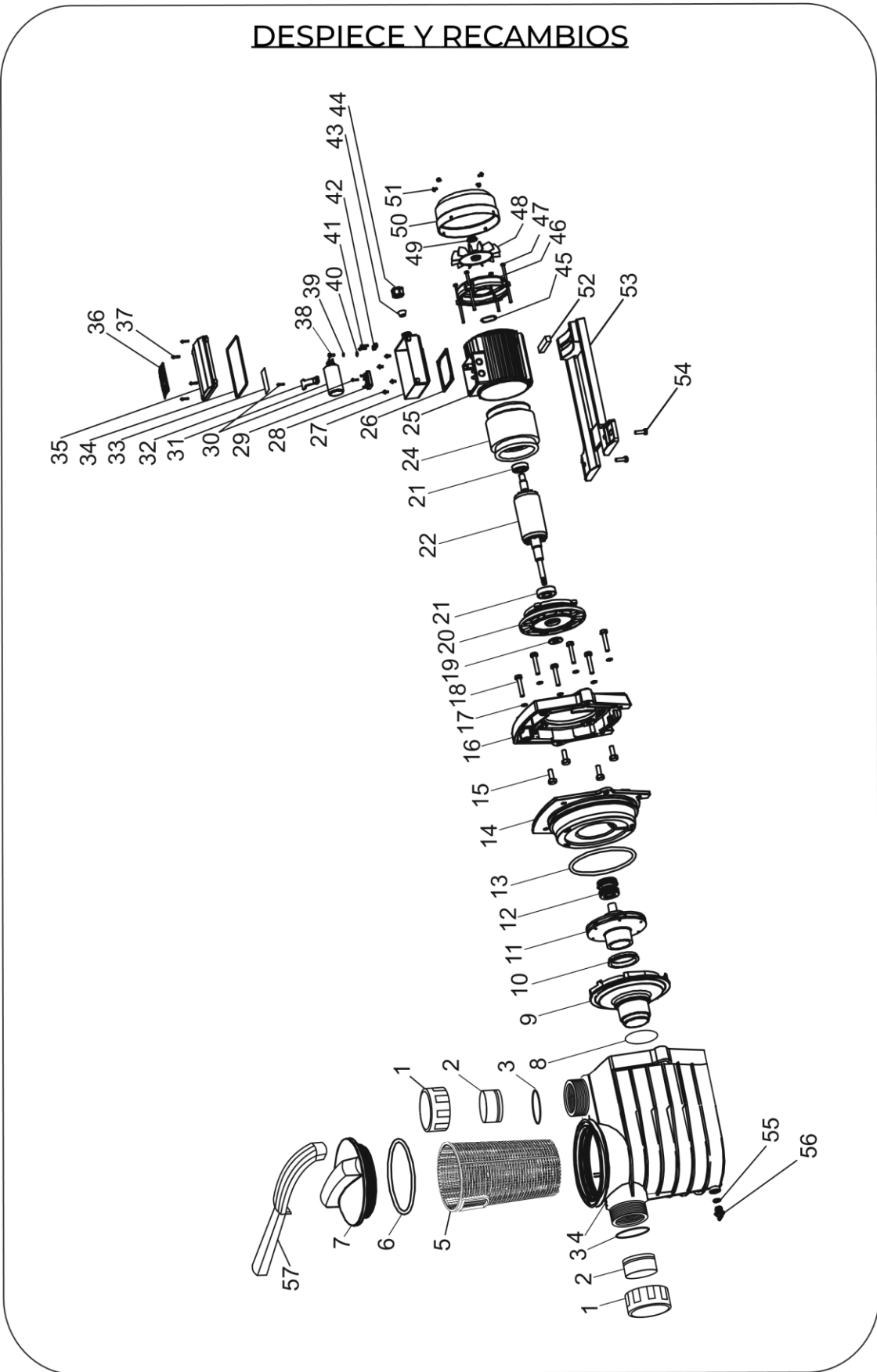
*Disponemos conexiones milimétricas (mm) / Pulgadas (NPT). Voltaje 50/60Hz

*We have milimetric (mm) / inches (NPT). Voltage 50/60Hz

**IE3 disponible para NDE-P150T/200T/300T – IE3 Efficiency available for NDE-P150T/200T/300T



DESPIECE Y RECAMBIOS

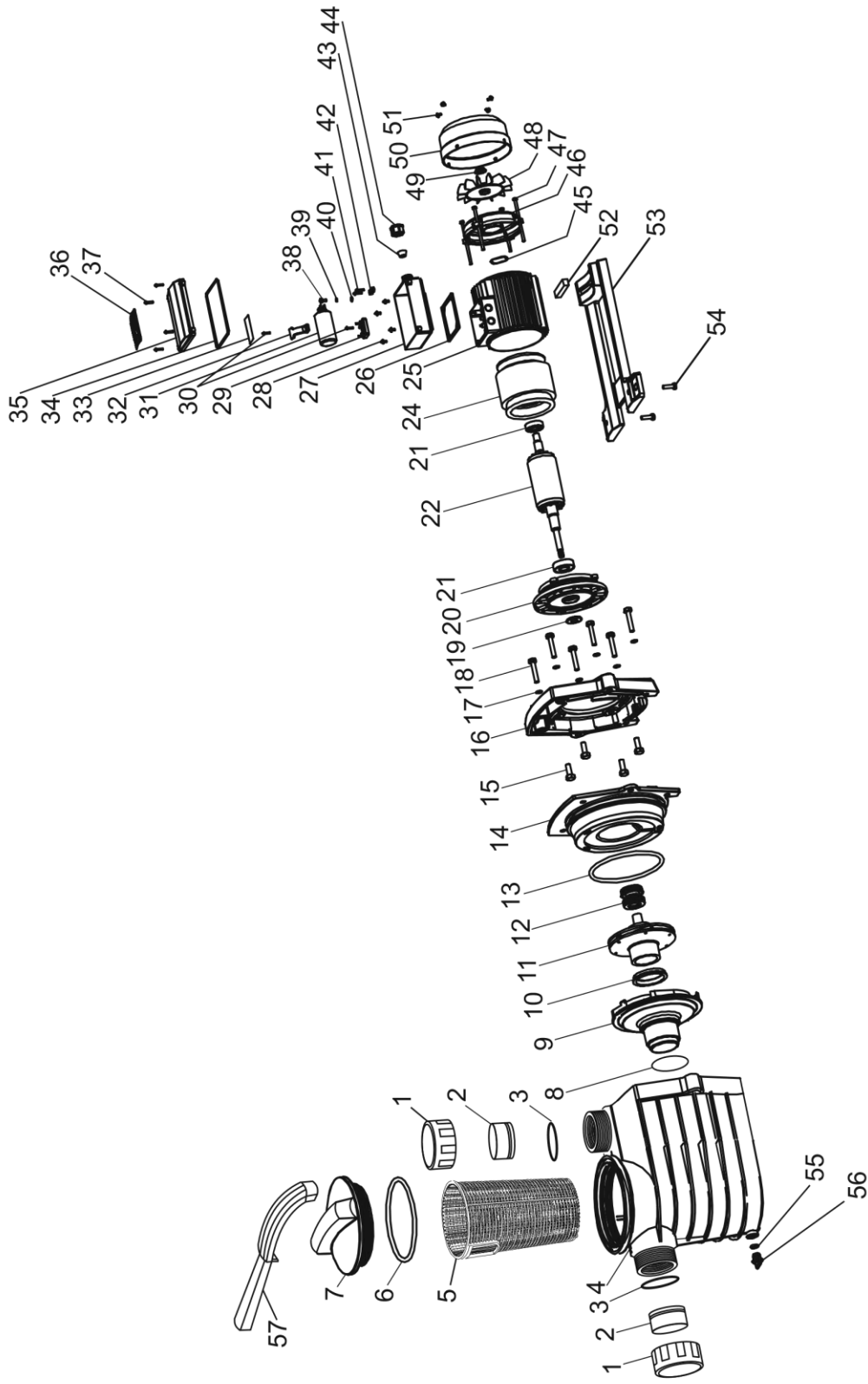


RECAMBIOS

Ref. Despiece	Código	Descripción	Cantidad	Un
1	BLRP920	Conexión salida 2 3/4"	2	Pz
2	BLRP921	Manguito 63 mm encolar	2	Pz
3	BLRP922	Junta	2	Pz
4	BLRP923	Cuerpo prefiltro	1	Pz
5	BLRP924	Cesta prefiltro	1	Pz
6	BLRP925	Junta prefiltro	1	Pz
7	BLRP926	Tapa transparente prefiltro	1	Pz
8	BLRP927	Juanta tórica	1	Pz
9	BLRP928	Difusor	1	Pz
10	BLRP929	Junta de la bomba	1	Pz
11/a	BLRP930	Turbina 0,75 cv	1	Pz
11/b	BLRP931	Turbina 1 cv	1	Pz
11/c	BLRP932	Turbina 1,5 cv	1	Pz
11/d	BLRP933	Turbina 2 cv	1	Pz
11/e	BLRP934	Turbina 3 cv	1	Pz
12	BLRP935	Sello mecánico	1	Pz
13	BLRP936	Brida sello mecánico	1	Pz
14	BLRP937	Cuerpo bomba	1	Pz
15	BLRP938	Tornillería en Inox 316L para el soporte del motor	4	Pz
16	BLRP939	Soporte Motor	1	Pz
17	BLRP940	Arandelas SS 316	6	Pz
18	BLRP941	Tornillería SS 316L	6	Pz
19	BLRP942	Sello mecánico	1	Pz
20	BLRP943	Junta motor	1	Pz
21	BLRP944	Cojinetes	2	Pz
22	BLRP945	Rotor	1	Pz
24	BLRP946	Estátor	1	Pz
25	BLRP947	Cuerpo motor	1	Pz
26	BLRP948	Junta da la caja	1	Pz
27	BLRP949	Parte baja caja	1	Pz
28	BLRP950	Tornillería de la caja	4	Pz
29	BLRP951	Terminal	1	Pz
30	BLRP952	Tornillería de la terminal	2	Pz
31/a	BLRP953	Condensador 10µF para 0,75 cv	1	Pz
31/b	BLRP954	Condensador 20µF para 1,00 – 1,50 cv	1	Pz
31/c	BLRP955	Condensador 30µF para 2,00 cv	1	Pz
31/d	BLRP956	Condensador 50µF para 3,00 cv	1	Pz
32	BLRP957	Fijador condensador	1	Pz

33	BLRP958	Etiqueta de diagrama conexiones	1	Pz
34	BLRP959	Junta Cubierta Caja	1	Pz
35	BLRP960	Tapa caja	1	Pz
36	BLRP961	Etiqueta bomba	1	Pz
37	BLRP962	Tornillería sujeción	4	Pz
38	BLRP963	Tornillería sujeción	1	Pz
39	BLRP964	Arandela sujeción	1	Pz
40	BLRP965	Tuerca sujeción	1	Pz
41	BLRP966	Tornillería sujeción	2	Pz
42	BLRP967	Cable sujeción	1	Pz
43	BLRP968	Junta Prensa	1	Pz
44	BLRP969	Prensa	1	Pz
45	BLRP970	Cierre	1	Pz
46	BLRP971	Cubierta parte trasera motor	1	Pz
47	BLRP972	Tornillería pasador	4	Pz
48	BLRP973	Ventilador	1	Pz
49	BLRP974	Tuerca fijación ventilador	1	Pz
50	BLRP975	Cubierta ventilador	1	Pz
51	BLRP976	Tuercas cubierta ventilador	4	Pz
52	BLRP977	Junta Base bomba	1	Pz
53	BLRP978	Base bomba	1	Pz
54	BLRP979	Pernos fijación base	2	Pz
55	BLRP980	Junta tórica drenaje	2	Pz
56	BLRP981	Tapón drenaje	2	Pz
57	BLRP982	llave tapa cubierta	1	Pz

EXPLODED DIAGRAM



SPARE PARTS

Design Ref.	Code	Description	Qty	Un
1	BLRP920	Union ring 2 3/4"	2	Pcs
2	BLRP921	Union Coupling D.63 glue	2	Pcs
3	BLRP922	Union O-Ring	2	Pcs
4	BLRP923	Prefilter body Orion	1	Pcs
5	BLRP924	Prefilter bas ket Orion	1	Pcs
6	BLRP925	Prefilter O-Ring	1	Pcs
7	BLRP926	Trans parent cover pum p Orion	1	Pcs
8	BLRP927	Diffus er gas ket	1	Pcs
9	BLRP928	Pum p diffus er Orion	1	Pcs
10	BLRP929	Im perller gas ket Orion	1	Pcs
11/a	BLRP930	Im peller Orion 0,75 hp	1	Pcs
11/b	BLRP931	Im peller Orion 1,00 hp	1	Pcs
11/c	BLRP932	Im peller Orion 1,50 hp	1	Pcs
11/d	BLRP933	Im peller Orion 2,00 hp	1	Pcs
11/e	BLRP934	Im peller Orion 3,00 hp	1	Pcs
12	BLRP935	Mechanical s eal Orion	1	Pcs
13	BLRP936	Pum p body flange gas ket	1	Pcs
14	BLRP937	Pum p body	1	Pcs
15	BLRP938	Bolts Inox 316L for m otor s upport	4	Pcs
16	BLRP939	Motor s upport	1	Pcs
17	BLRP940	Was her SS 316	6	Pcs
18	BLRP941	Bolts SS 316L	6	Pcs
19	BLRP942	Mechanical gas ket	1	Pcs
20	BLRP943	Motor flange	1	Pcs
21	BLRP944	Bearings	2	Pcs
22	BLRP945	Rotor	1	Pcs
24	BLRP946	Stator	1	Pcs
25	BLRP947	Motor body	1	Pcs
26	BLRP948	Connection box s eal	1	Pcs
27	BLRP949	Connection box lower part	1	Pcs
28	BLRP950	Fixing s crews for connection box	4	Pcs
29	BLRP951	Term inals	1	Pcs
30	BLRP952	Term inal s crews	2	Pcs
31/a	BLRP953	Capacitor 10 µF for 0,75HP	1	Pcs
31/b	BLRP954	Capacitor 20 µF for 1,00-1,50HP	1	Pcs
31/c	BLRP955	Capacitor 30 µF for 2,00HP	1	Pcs
31/d	BLRP956	Capacitor 50 µF for 3,00HP	1	Pcs
32	BLRP957	Capacitor fixing clam p	1	Pcs

33	BLRP958	Connection diagram label	1	Pcs
34	BLRP959	Connection box cover gas ket	1	Pcs
35	BLRP960	Connection box cover	1	Pcs
36	BLRP961	Pum p nam eplate	1	Pcs
37	BLRP962	Connection box cover s crews	4	Pcs
38	BLRP963	Clam p s crews	1	Pcs
39	BLRP964	Clam p was her	1	Pcs
40	BLRP965	Clam p nut	1	Pcs
41	BLRP966	Cable clam p s crews	2	Pcs
42	BLRP967	Cable clam p	1	Pcs
43	BLRP968	Gland gas ket	1	Pcs
44	BLRP969	Gland	1	Pcs
45	BLRP970	Lock	1	Pcs
46	BLRP971	Motor rear cover	1	Pcs
47	BLRP972	Motor tie s crews	4	Pcs
48	BLRP973	Fan	1	Pcs
49	BLRP974	Fan fixing nut	1	Pcs
50	BLRP975	Fan cover	1	Pcs
51	BLRP976	Fan cover nuts	4	Pcs
52	BLRP977	Pum p bas e gas ket	1	Pcs
53	BLRP978	Pum p bas e	1	Pcs
54	BLRP979	Bas e fixing bolts	2	Pcs
55	BLRP980	Draining plug gas ket	2	Pcs
56	BLRP981	Draining plug	2	Pcs
57	BLRP982	Cover key	1	Pcs