



BOMBA PLÁSTICO DE GRAN CAUDAL

ZEUS POWER

Bomba de plástico auto-aspirante de gran capacidad con cuerpo de base de plástico ideal para piscinas comerciales que requieren grandes caudales.

Diseño robusto compuesto por materiales termoplásticos reforzados con fibra de vidrio para resistir sobrecargas en las condiciones más extremas.

CARACTERÍSTICAS:

- Durabilidad y Robustez.
- Con prefiltro de gran capacidad.
- Trifásica 50 o 60Hz, a partir de 4,00Cv hasta 25,0Cv a 2.850 rpm.
- Bridas estándar, DN150 adaptables ANSI.
- Para todo tipo de aguas grises, residuales e incluso para líquidos con ácidos. Sello mecánico de carburo de silicio.

✓ Ahorro y eficiencia Energética.

- *Motor de alta eficiencia para brindar una mayor velocidad de circulación del agua necesaria en las aplicaciones más exigentes.*



✓ Tapa robusta y transparente para una rápida inspección. De fácil apertura.

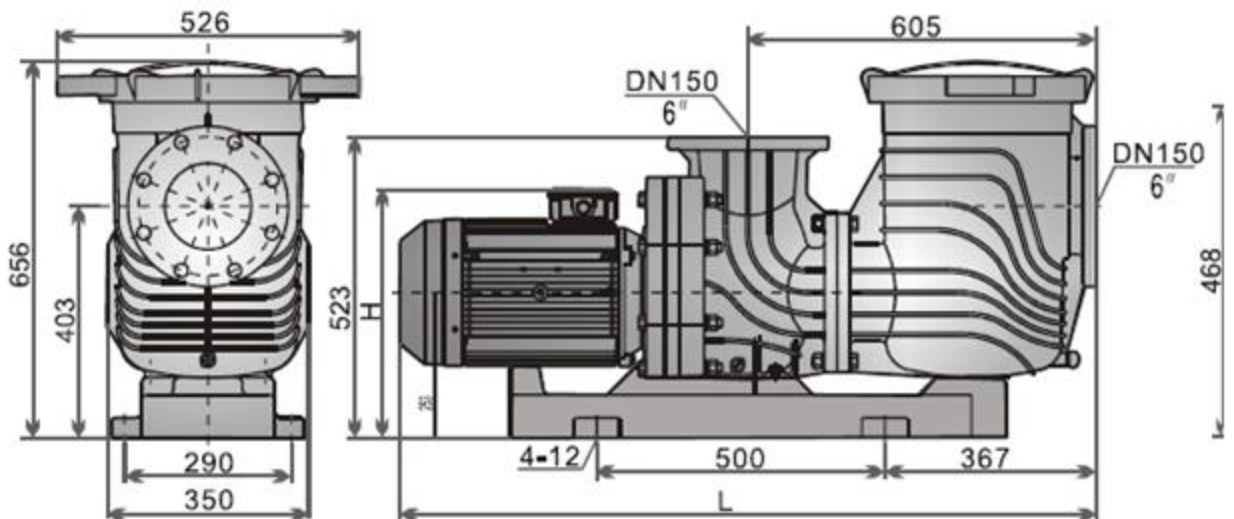
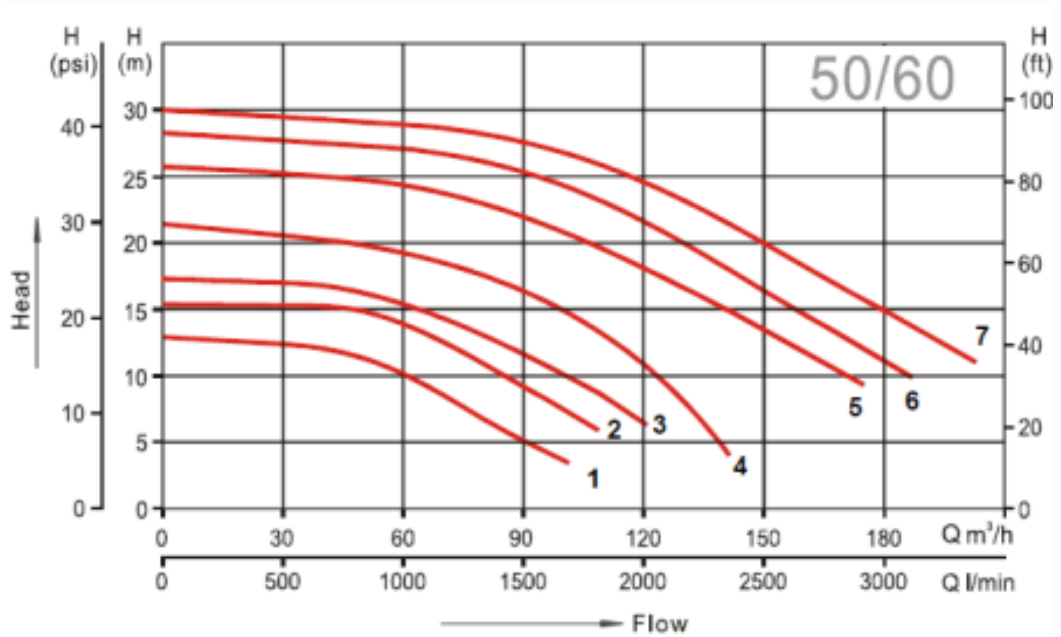


✓ Bancada soporte reforzada para su estabilidad.

✓ Prefiltro de gran capacidad para evitar su limpieza tan a menudo.



CODE	Curve	Power (hp)	Power (Kw)	Voltage (V) Frequency (Hz)	Phases	Qmax. (l/min)	Hmax (m)	Inlet / outlet	L (mm)	H (mm)
NDE-ZP0400T	1	4.0	3.0	380/50/60Hz	3	1630	13,0	DN150 (6")	1155	414
NDE-ZP0500T	2	5.0	4.0	380/50/60Hz	3	1780	15,5	DN150 (6")	1155	414
NDE-ZP0750T	3	7.5	5.5	380/50/60Hz	3	2000	17,5	DN150 (6")	1155	414
NDE-ZP1000T	4	10.0	7.5	380/50/60Hz	3	2300	21,5	DN150 (6")	1155	414
NDE-ZP1500T	5	15.0	11.0	380/50/60Hz	3	2800	26,0	DN150 (6")	1210	433
NDE-ZP2000T	6	20.0	15.0	380/50/60Hz	3	3000	28,0	DN150 (6")	1251	433
NDE-ZP2500T	7	25.0	18.5	380/50/60Hz	3	3300	29,5	DN150 (6")	1251	433



Nos reservamos el derecho de cambiar las características o contenido de este documento sin previo aviso.