

# ESCALERAS PÚBLICAS PUBLIC LADDERS

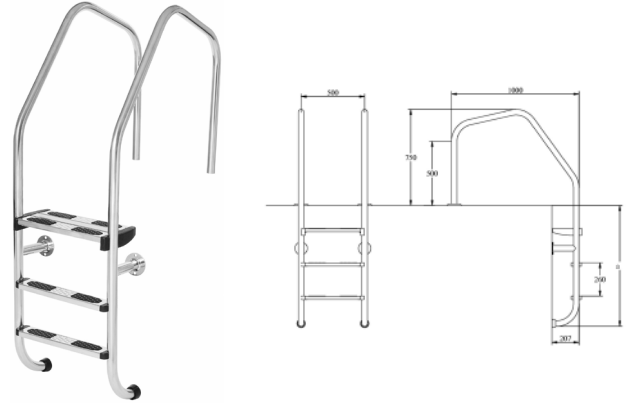
Peldaño antideslizante incluido  
Anti-slip step included

## ARCO ESPECIAL SPECIAL OVERFLOW

AISI 316L

Steps	Code	a. mm
3	WF87111763N	946
4	WF87111764N	1196
5	WF87111765N	1446

Peldaño de seguridad. *Double safety step.*

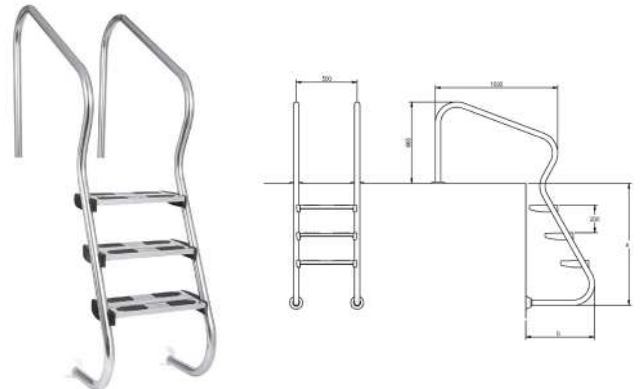


## FÁCIL ACCESO EASY ACCESS

AISI 316L

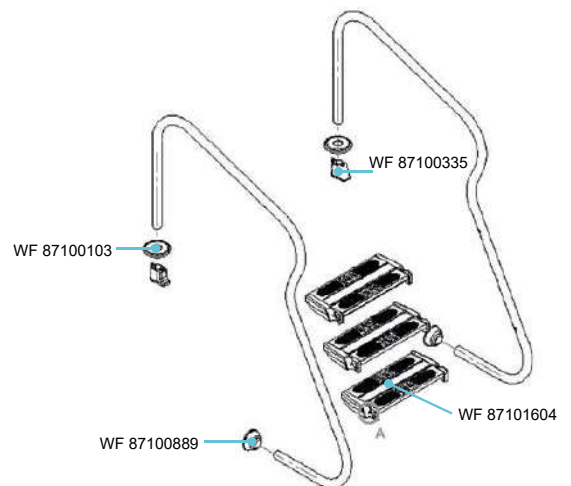
Steps	Code	a. mm	b. mm
3	WF87252010N	1005	511
4	WF87252011N	1225	630

Peldaño de seguridad. *Double safety step.*  
Electropulido. *Electropolished.*



## FÁCIL ACCESO EASY ACCESS

Code	Descripción / Description	
WF87101604	Peldaño de seguridad 43° <i>Safety double tread 43°</i>	AISI 316L
WF87100889	Tapón tope articulado <i>Articulater rubber bumper</i>	
WF87100103	Embellecedor <i>Escutcheon</i>	AISI 316L
WF87100335	Anclaje <i>Anchorage socket</i>	



# ESCALERAS PÚBLICAS PUBLIC LADDERS

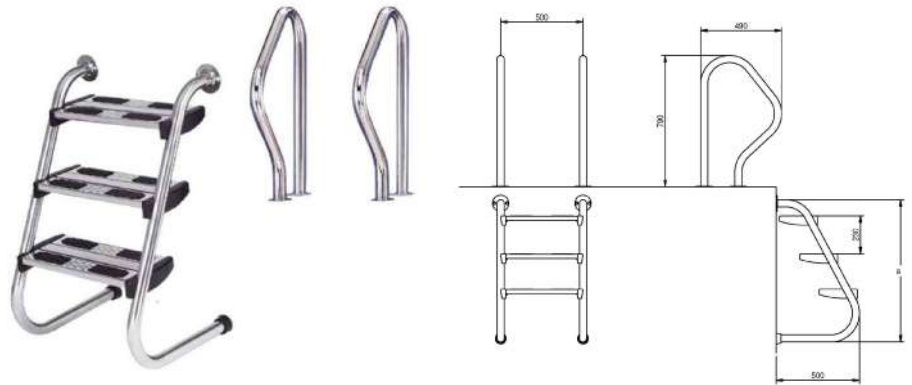
Peldaño antideslizante incluido  
Anti-slip step included

## PARTIDA FÁCIL ACCESO TWO PIECES EASY ACCESS

AISI 316L

Steps	Code	a.
3	WF87161021N	865
4	WF87161022N	1085

Peldaño de seguridad.  
Double safety step.



## ESCALERA LAND 500 FÁCIL ACCESO EASY ACCESS LAND 500

Peldaño de plástico antideslizante de ancho especial 457x325 mm. Posibilidad de adaptación a diferentes profundidades. Recomendada para personas con movilidad reducida.

Non-slip plastic tread with special dimensions 457x325 mm. Possibility to adapt to different depths. Recommended ladder for disabled people/elderly people.

AISI 316L

Steps	Code	a.	b.
5	WF87152035N	1180-1380	1600
6	WF87152036N	1390-1590	1850
7	WF87152037N	1600-1800	2100

