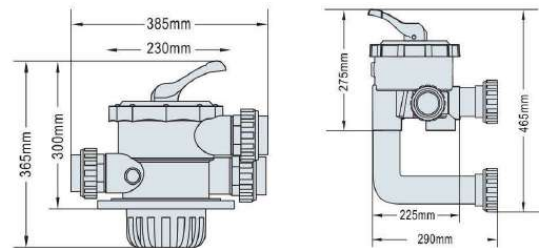
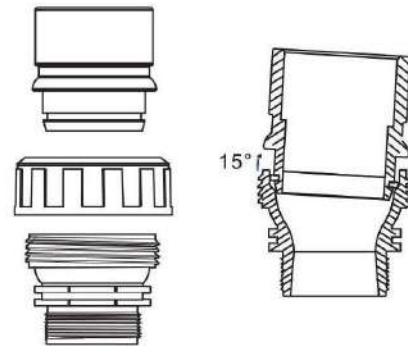


FILTROS FILTERS

VÁLVULA DE 6 VÍAS VALVE *MULTIPOINT VALVE*

2.0" TOP & LATERAL 2.0" TOP & SIDE

- Incluido: unión con ángulo ajustable.
mirilla cilíndrica
medidor de presión de aceite
Uniones estándar disponibles
- Included: angle-adjustable unión (up to 15 degrees)
Cylinder type sight glass
Dual oil pressure gauge
Traditional unions upon request*

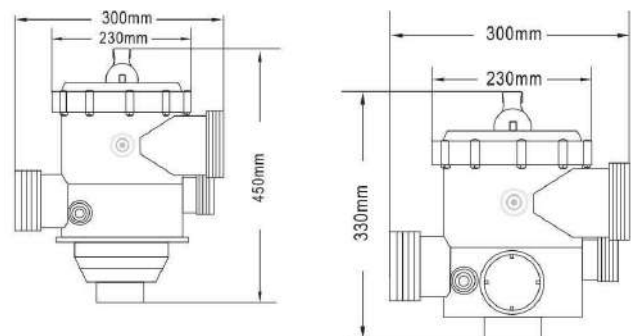


Code	Model	Inch (mm)
DM511	1,5" Metric	50mm
DM512	1,5" Imperial	1,5"
DM515	2,0" Metric	63mm
DM516	2,0" Imperial	2,0"

Code	Union Size	
	Imperial	Metric
FMVT20	2,0"	63mm
FMVS20	2,0"	63mm

2.5" TOP & LATERAL 2.5" TOP & SIDE

- Incluido: Uniones estándar disponibles
mirilla cilíndrica
medidor de presión de aceite
- Included: Traditional unions upon request
Cylinder type sight glass
Dual oil pressure gauge*



Code	Union Size	
	Imperial	Metric
FMVT25	2,5"	75mm
FMVS25	2,5"	75mm