

COMBO FILTRO+BOMBA – FILTER+PUMP

- Conjunto compacto formado por bomba+filtro bobinado. Diseñado para un fácil transporte y almacenaje.
- Perfecto para piscinas elevadas o de pequeñas dimensiones.
- *Set of modular bobbin wound+filter system. Designed for easy storage and transportation.*
- *It is a perfect solution for temporary swimming pools.*

- Rápida instalación. Base incluida.

- *Quick installation. Base included.*

- Máxima temperatura agua 40°C.

- *Maximum wáter temperature 40°C.*

- Presión de trabajo 2.5 bar; máx. presión 4.0 bar.

- *Operating pressure 2.5 bar; máx. pressure 4.0 bar*

- Bomba con conexión 1,5" (50mm), clase IP55&F

- *Pump with 1,5" (50mm) connection, class IP55&F*

- Con válvula multipuerto de 6 vías incluida.

- *With 6-way multiport valve included.*

- Disponibilidad de personalizar la combinación del filtro con la bomba

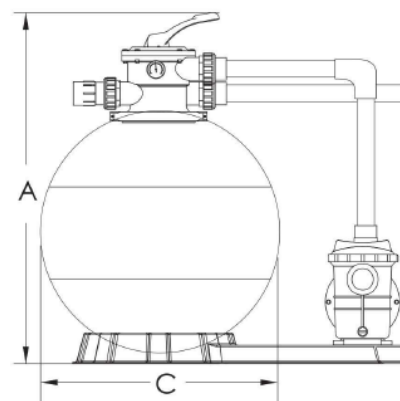
- *Customization of filter and pump models pairing is available.*

- Alimentador de tabletas de cloro disponible

- *Optional chlorine feeder.*

- Garantía del filtro 5 años.

- *Filter tank warranty 5 years.*



*White connections NOT included
Conexiones blancas NO incluidas

MODEL	A (mm)	C (mm)	FILTER (mm)	MULTIPORT VALVE	FILTRATION AREA (m ²)	MAX FLOW RATE (m ³ /h)	SILICA SAND (kg)	PUMP (HP)	POWER
FMCB350	660	350	350	1,5"	0,1	5,00	16	0,50	220-240 50/60Hz 1phase 2850rpm
FMCB400	740	400	400	1,5"	0,13	6,30	30	0,50	
FMCB450	800	450	450	1,5"	0,16	8,00	40	0,75	
FMCB550	840	550	550	1,5"	0,24	11,52	85	1,00	
FMCB650	960	650	650	1,5"	0,33	16,20	155	1,20	