

## FILTRO – FILTER FMLS

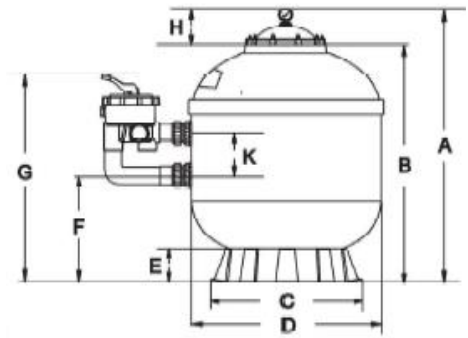
## PLATON

- Filtro laminado con válvula lateral con resistencia a los rayos UV. Disponible desde Ø450 a 1200mm.
  - *Side mounted laminated filter with UV resistant available from diameter 450 to 1200mm.*
- |   |   |
|---|---|
| <ul style="list-style-type: none"> <li>- Presión de trabajo máxima de 2,5 bar. Presión de prueba máxima 3,75 bar. Temperatura máxima de trabajo 40°C.</li> <li>- 100% testados.</li> <li>- Válvula lateral de 6 vías.</li> <li>- Colector de distribución.</li> <li>- Tapa con tornillos.</li> <li>- Purga de descompresión.</li> <li>- Colectores de distribución de 0,4mm.</li> <li>- Manómetro de acero inoxidable.</li> <li>- Base con número de serie y producción.</li> </ul> | <ul style="list-style-type: none"> <li>- <i>Maxim operating pressure 2,5 bar. Maxim test pressure 3,75 bar. Maxim operating temperature 40°C.</i></li> <li>- <i>100% tested.</i></li> <li>- <i>Superflow side mounted multiport valve.</i></li> <li>- <i>Built-in diffuser for even water distribution.</i></li> <li>- <i>Bolt down style opening.</i></li> <li>- <i>Internal air relief.</i></li> <li>- <i>0,4mm lateral distribution.</i></li> <li>- <i>Stainless steel with oil filled pressure gauge.</i></li> <li>- <i>Dependable base engraved with production date and serial number.</i></li> </ul> |
|---|---|



**Garantía tanque filtro: 5 años**

*Warranty Filter tank: 5 years*



	FMLS450	FMLS550	FMLS650	FMLS700	FMLS800	FMLS900	FMLS1000	FMLS1100
A (mm)	668	732	833	903	1008	1115	1145	1320
B (mm)	538	602	703	733	878	1050	1068	1140
C (mm)	390	498	497	497	714	714	720	800
D (mm)	454	541	621	705	821	921	1016	1092
E (mm)	75	90	90	90	125	125	150	150
F (mm)	239	254	310	350	361	405	475	530
G (mm)	564	576	634	675	786	846	900	960
H (mm)	130	130	130	130	130	130	130	130
K (mm)	125	125	125	125	195	195	195	195

CODE	Dia. (mm)	MPV Size (inch)	MPV Size (mm)	FILTER AREA (m <sup>2</sup> )	Bed depth (mm)	Sand (kg)	DESIGN FLOW (m <sup>3</sup> /h)	Designed Velocity (m <sup>3</sup> /h/m <sup>2</sup> )	Max. Working Pressure (kpa)	Gross Weight (kg)
FMLS450	454	1,5	40	0,16	322	40	8	48	370	16,5
FMLS550	541	1,5	40	0,22	276	85	12	48	370	21,1
FMLS650	621	1,5	40	0,33	322	155	16	48	370	24,3
FMLS700	705	1,5	40	0,38	333,5	210	19	48	370	33
FMLS800	821	2	50	0,5	432	250	25	48	370	41,5
FMLS900	921	2	50	0,64	432	350	30	48	370	52,3
FMLS1000	1016	2	50	0,79	486	600	33	48	370	95
FMLS1100	1092	2	50	0,98	504	900	38	48	370	115