

FILTROS FILTERS

PLATON FMLT Laminado

- Filtro laminado con válvula lateral con resistencia a los rayos UV. Disponible desde Ø400 a 1200mm.
 - Presión de trabajo máxima de 2,5 bar. Presión de prueba máxima 3,75 bar. Temperatura máxima de trabajo 40°C.
 - 100% testados.
 - Mirilla para el contralavado.
 - Colectores de distribución de 0,4mm.
 - Manómetro de acero inoxidable.
 - Base con número de serie y producción.
 - **Garantía tanque filtro: 5 años**
-
- *Top mounted laminated filter with UV resistant available from diameter 400 to 1200mm.*
 - *Maxim operating pressure 2,5 bar. Maxim test pressure 3,75 bar. Maxim operating temperature 40°C.*
 - *100% tested.*
 - *Superflow top mounted multiport valve.*
 - *In-line backwash sight glass.*
 - *0,4mm lateral distribution.*
 - *Stainless steel with oil filled pressure gauge.*
 - *Dependable base engraved with production date and serial number.*
 - **Warranty Filter tank: 5 years.**

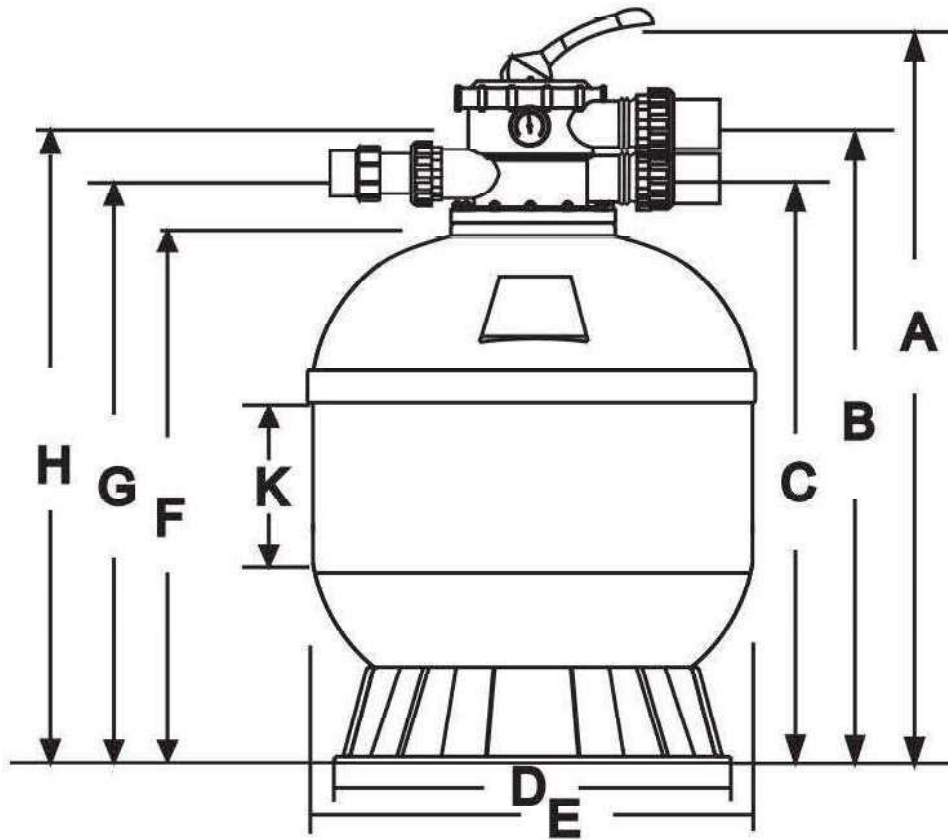


CODE	Diam. (mm)	MPV Size (inch)	MPV Size (mm)	FILTER AREA (m ²)	Bed depth (mm)	Sand (kg)	DESIGN FLOW (m ³ /h)	Designed Velocity (m ³ /h/m ²)	Max. Working Pressure (kpa)	Gross Weight (kg)
FMLT400	410	1.5	50	0.13	230	30	6	48	370	16.0
FMLT450	454	1.5	50	0.16	240	40	8	48	370	16.5
FMLT550	534	1.5	50	0.23	280	85	12	48	370	21.1
FMLT650	635	1.5	50	0.33	336	155	16	48	370	24.3
FMLT700	700	1.5	50	0.38	348	210	19	48	370	33.0
FMLT800	820	2	63	0.50	384	250	25	48	370	41.5
FMLT900	920	2	63	0.65	384	350	30	48	370	52.3
FMLT1000	1016	2	63	0.79	432	600	33	48	370	95.0
FMLT1100	1092	2	63	0.98	432	900	38	48	370	115.0
FMLT1200	1210	2	63	1.13	504	1150	42	48	370	124.0

FILTROS FILTERS

PLATON FMLT Dimensiones

Disponemos conexiones milimétricas (mm)/pulgadas (NPT)
We have milimetric (mm)/inches (NPT)



PLATÓN	FMLT400	FMLT450	FMLT550	FMLT650	FMLT700	FMLT800	FMLT900	FMLT1000	FMLT1100	FMLT1200
A (mm)	770	810	867	967	1027	1180	1285	1406	1480	1500
B (mm)	614	674	731	831	891	1026	1131	1252	1350	1450
C (mm)	585	614	671	771	831	946	1051	1172	1270	1370
D (mm)	390	390	497	497	497	714	720	720	800	913
E (mm)	410	454	534	635	700	820	920	1016	1092	121"
F (mm)	525	558	615	715	775	880	985	1106	1210	1310
G (mm)	585	614	471	771	831	946	1051	1172	1290	1370
H (mm)	641	674	731	831	891	1026	1131	1252	1340	1400
K (mm)	230	280	240	280	290	320	320	360	360	420