

ESCALERAS LADDERS

Peldaño antideslizante incluido
Anti-slip step included

ARCO OVERFLOW

AISI 304L

AISI 316L

Steps	Code	Code	a. mm
2	-	WF87111720N	696
3	WF87110870N	WF87111738N	946
4	WF87110888N	WF87111746N	1196
5	-	WF87111753N	1446



ESTÁNDAR RESIDENCIAL

AISI 304L

AISI 316L

Steps	Code	Code	a. mm
2	WF87112926N	WF87111928N	696
3	WF87112934N	WF87111936N	946
4	WF87112942N	WF87111944N	1196
5	WF87112959N	WF87111951N	1446

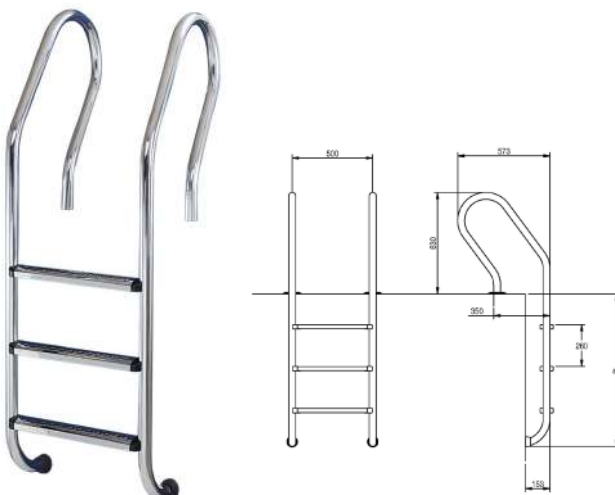


MIXTA PARELLEL-LOCK

AISI 304L

AISI 316L

Steps	Code	Code	a. mm
2	WF87120861N	-	696
3	WF87120879N	WF87121877N	946
4	WF87120887N	WF87121885N	1196
5	WF87120895N	WF87121893N	1446



ESCALERAS LADDERS

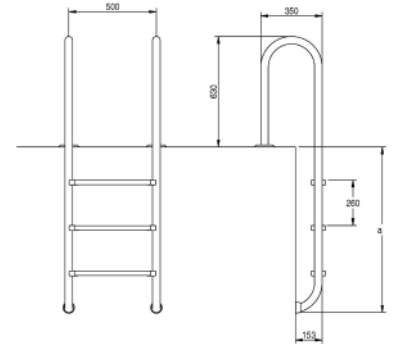
Peldaño antideslizante incluido
Anti-slip step included

MURO WALL

AISI 304L

AISI 316L

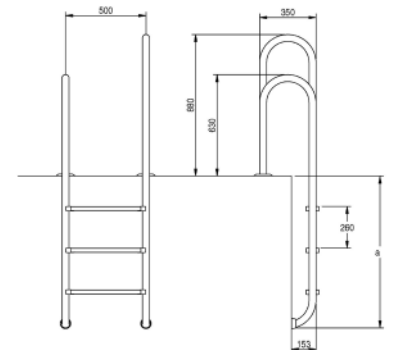
Steps	Code	Code	a. mm
2	WF87132023N	WF87131124N	696
3	WF87132031N	WF87131132N	946
4	WF87132049N	WF87131140N	1196
5	WF87132056N	WF87131157N	1446



MURO ASIMÉTRICO ASYMMETRIC WALL

AISI 304L

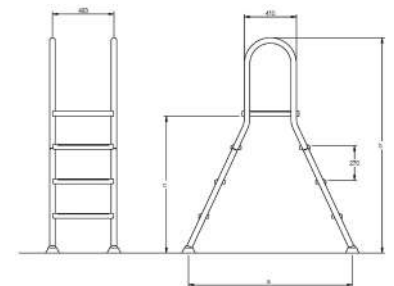
Steps	Code	a. mm
2	WF87133021N	698
3	WF87133039N	948



PUENTE ABOVE GROUND

AISI 304L

Steps	Code	a.	b.	c.
3/3	WF87140034N	1155	1670	1065
4/4	WF87140042N	1350	1900	1370
5/5	WF87140059N	1545	2130	1525



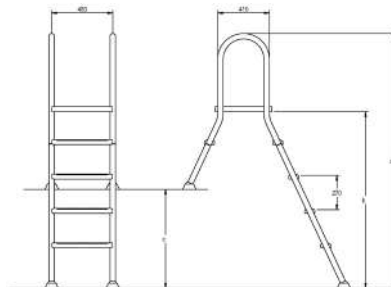
ESCALERAS LADDERS

Peldaño antideslizante incluido
Anti-slip step included

PUENTE SEMIELEVADA SEMI-ELEVATED ABOVE GROUND

AISI 304L

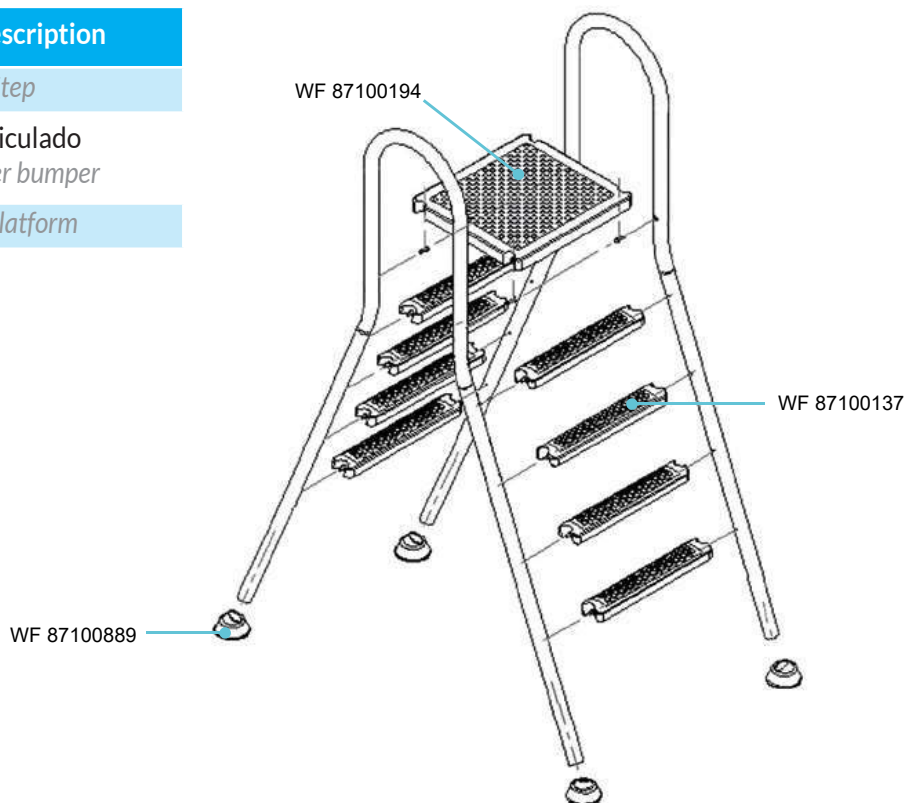
Steps	Code	a. mm	b. mm	c. mm
1/4	WF87143418N	1900	1370	690
1/5	WF87143517N	2130	1525	920



PUENTE ABOVE GROUND

PUENTE SEMIELEVADA SEMI-ELEVATED ABOVE GROUND

Code	Descripción / Description
WF87100137	Peldaño <i>Step</i>
WF87100889	Tapón tope articulado <i>Articulated rubber bumper</i>
WF87100194	Plataforma <i>Platform</i>

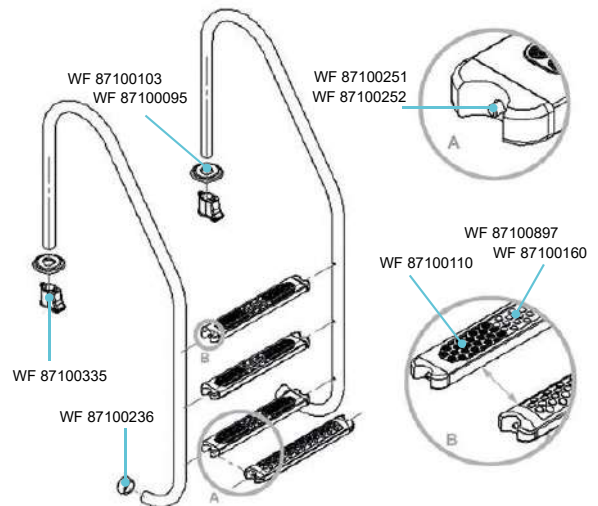


ESCALERAS LADDERS

Peldaño antideslizante incluido
Anti-slip step included

ARCO OVERFLOW
ARCO ESPECIAL SPECIAL OVERFLOW
ESTÁNDAR RESIDENTIAL
MIXTA PARALLEL-LOC
MURO WALL
MURO ASIMÉTRICA ASYMMETRIC WALL

Code	Descripción / Description	
WF87100251	Tornillo para peldaños (x 10 u.) Screws for treads (x 10 u.)	AISI 304
WF87100252	Tornillo para peldaños (x 10 u.) Screws for treads (x 10 u.)	AISI 316
WF87100160	Peldaño antideslizante Non-slip tread	AISI 304L
WF87100897	Peldaño antideslizante Non-slip tread	AISI 316L
WF87100236	Tapón Rubber bumper	
WF87100095	Embellecedor Escutcheon	AISI 304
WF87100103	Embellecedor Escutcheon	AISI 316L
WF87100335	Anclaje Anchorage socket	AISI 316L



AEROSOL PROTECTOR PROTECTIVE SPRAY

Code
WF05000034

Protección a largo plazo (hasta 2 años al aire libre) para todos el acero inoxidable. Sellado de cera a prueba de humedad. Muy resistente a la humedad y niebla salina.

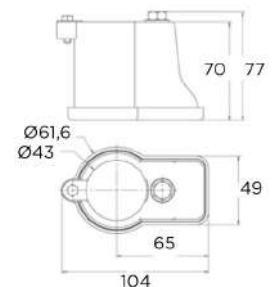
Long-term protection (up to 2 years outdoors) for stainless steel. Waxy film seals out moisture effectively. Highly resistant to humidity and salt spray.



ANCLAJE ANCHORAGE SOCKET

Code	Kg	u.
WF87100335	0.280	x2

Incluye toma de tierra.
Earthing cable included.



ESCALERAS LADDERS

ANCLAJE ARTICULADO ARTICULATED ANCHORAGE

AISI 304L

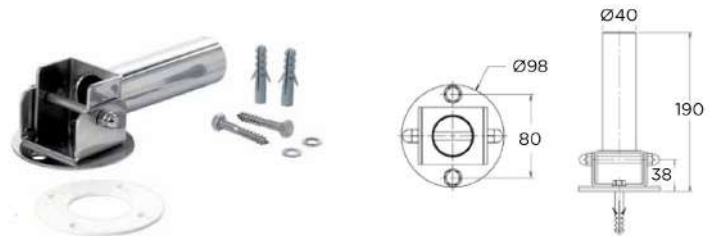
Code	Kg	u.
WF87100981	3,0	x 2



ANCLAJE ARTICULADO DESMONTABLE ARTICULATED ANCHORAGE WITH FLANGE

AISI 304L

Code	Kg	u.
WF87100980	1,700	x2



ANCLAJE DESMONTABLE ANCHORAGE WITH FLANGE

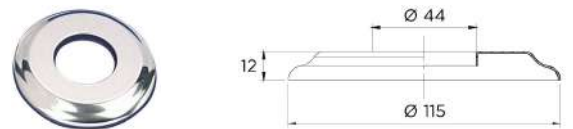
AISI 304L

Code	Kg	u.
WF87100061	0.815	x2



EMBELLECEDOR ESCUTCHEON

Code	Kg	AISI	u.
WF87100095	65.000	304L	x2
WF87100103	65.000	316L	x2



KIT PARA LINER KIT FOR LINER

Code	Kg	u.
WF87100021	1,00	x2



ESCALERAS LADDERS

PELDAÑO PLÁSTICO (ABS) PARA ESCALERA ELEVADA
PLASTIC (ABS) TREAD FOR ABOVE GROUND LADDER

Code	Kg	u.
WF87100137	-	x1

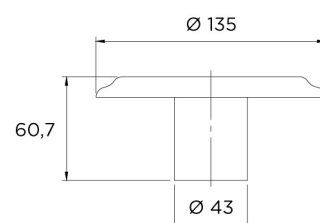
No incluye tornillos. *Screws not included.*



TAPA ANCLAJE ESCALERA COVER FOR ANCHORAGE

AISI 304L

Code	Kg	u.
WF87100948	0.0280	x2



PLATAFORMA PLATFORM

Code
WF87100194



TAPÓN RUBBER BUMPER

Code	Kg	u.
WF87100236	0,05	x2



TAPÓN TOPE ARTICULADO ARTICULATED RUBBER BUMPER

Code	Kg	u.
WF87100889	0,18	x2



TORNILLERIA PARA PELDAÑOS SCREWS FOR TREADS

Code	Kg	AISI	M	u.
WF87100251	0,01	304	M8	x 10
WF87100252	0,01	316	M8	x 10



A-316L Electropulido. *A-316L electropolished.*

ESCALERAS ELECTROPULIDAS ELECTROPOLISHED LADDERS

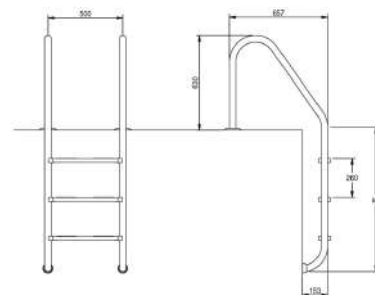
Peldaño antideslizante incluido
Anti-slip step included

ESTÁNDAR RESIDENTIAL

AISI 316L

Steps	Code	a. mm
3	WF87111940N	946
4	WF87111950N	1196

Electropulido. *Electropolished.*

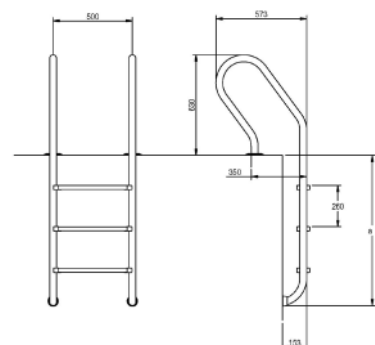


MIXTA PARALLEL-LOCK

AISI 316L

Steps	Code	a. mm
3	WF87120880N	946
4	WF87120890N	1196

Electropulido. *Electropolished.*

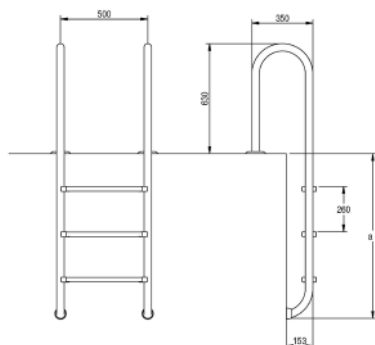


MURO WALL

AISI 316L

Steps	Code	a. mm
3	WF87131141N	946
4	WF87131151N	1196

Electropulido. *Electropolished.*



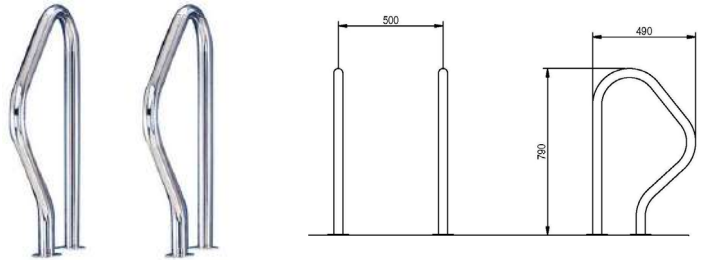
ESCALERAS PARTIDA DOS PIEZAS TWO PIECES LADDERS

Peldaño antideslizante incluido
Anti-slip step included

JUEGO PASAMANO PARTIDA TWO PIECES HANDRAILS SET

AISI 316L

Code	Electropulido. Electropolished.
WF87101317N	



PARTE INFERIOR LOWER PART

AISI 316L

Steps	Code	a.
2	WF87174322N	515
3	WF87174330N	765
4	WF87174348N	1015
5	WF87174355N	1265



Electropulido. *Electropolished.*

Seleccionar 2 códigos: Juego pasamano + parte inferior.
Select 2 codes: Two pieces handrails set + lower part.

PELDAÑO ANTIDESLIZANTE NON-SLIP TREAD

Code	Kg	AISI	u.
WF87100160	0,062	304L	x1
WF87100897	0,062	316L	x1
WF87100896	0,062	316L	x1



Electropulido *Electropolished.*

No incluye tornillos. *Screws not included.*

PELDAÑO DOBLE DE SEGURIDAD DOUBLE SAFETY STEP

Type	Code	Kg	AISI	u.
Recto Right	WF87101603	1.65	316L	x10
Inclinado Inclined	WF87101604 *	1.65	316L	x10



* Para fácil acceso y partida fácil acceso.
For easy access and two pieces easy access.
Incluye tornillos. *Screws included.*
Electropulido. *Electropolished.*

ESCALERAS PÚBLICAS PUBLIC LADDERS

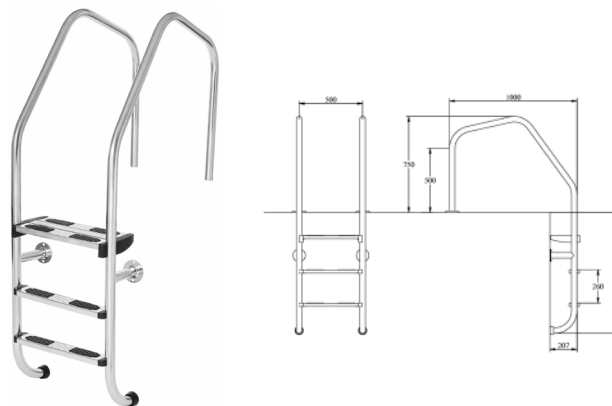
Peldaño antideslizante incluido
Anti-slip step included

ARCO ESPECIAL SPECIAL OVERFLOW

AISI 316L

Steps	Code	a. mm
3	WF87111763N	946
4	WF87111764N	1196
5	WF87111765N	1446

Peldaño de seguridad. *Double safety step.*

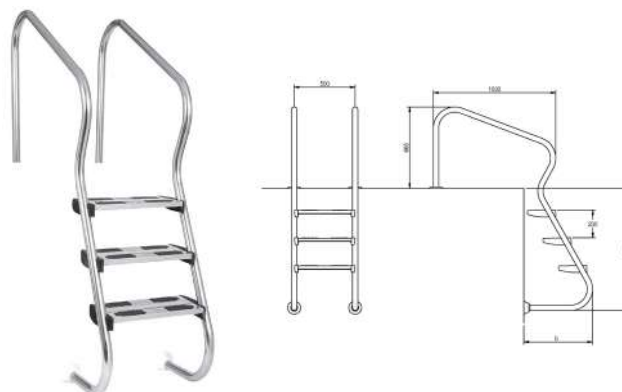


FÁCIL ACCESO EASY ACCESS

AISI 316L

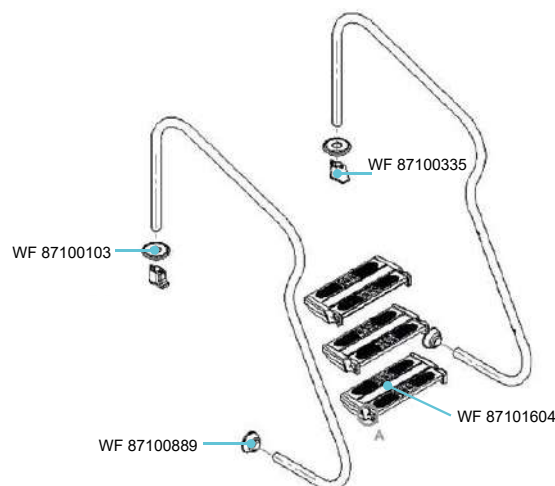
Steps	Code	a. mm	b. mm
3	WF87252010N	1005	511
4	WF87252011N	1225	630

Peldaño de seguridad. *Double safety step.*
Electropulido. *Electropolished.*



FÁCIL ACCESO EASY ACCESS

Code	Descripción / Description	
WF87101604	Peldaño de seguridad 43° <i>Safety double tread 43°</i>	AISI 316L
WF87100889	Tapón tope articulado <i>Articulater rubber bumper</i>	
WF87100103	Embellecedor <i>Escutcheon</i>	AISI 316L
WF87100335	Anclaje <i>Anchorage socket</i>	



ESCALERAS PÚBLICAS PUBLIC LADDERS

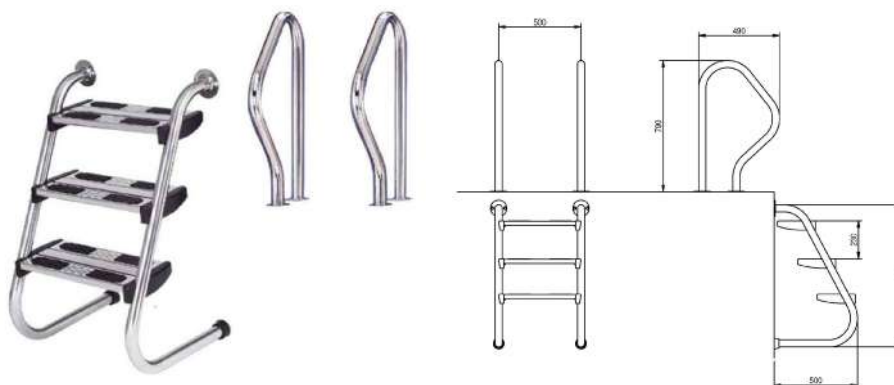
Peldaño antideslizante incluido
Anti-slip step included

PARTIDA FÁCIL ACCESO TWO PIECES EASY ACCESS

AISI 316L

Steps	Code	a.
3	WF87161021N	865
4	WF87161022N	1085

Peldaño de seguridad.
Double safety step.



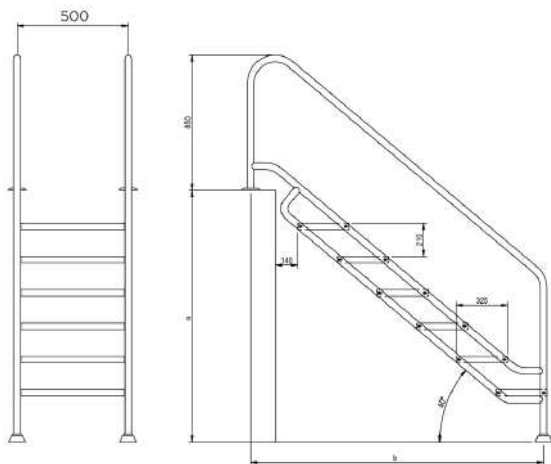
ESCALERA LAND 500 FÁCIL ACCESO EASY ACCESS LAND 500

Peldaño de plástico antideslizante de ancho especial 457x325 mm. Posibilidad de adaptación a diferentes profundidades. Recomendada para personas con movilidad reducida.

Non-slip plastic tread with special dimensions 457x325 mm. Possibility to adapt to different depths. Recommended ladder for disabled people/elderly people.

AISI 316L

Steps	Code	a.	b.
5	WF87152035N	1180-1380	1600
6	WF87152036N	1390-1590	1850
7	WF87152037N	1600-1800	2100



ESCALERAS LADDERS

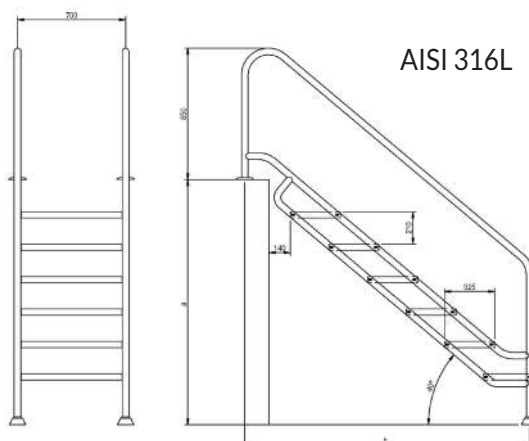
Peldaño antideslizante incluido
Anti-slip tread included

ESCALERA LAND 700 FÁCIL ACCESO EASY ACCESS LAND 700

Peldaño antideslizante de ancho especial 657x350 mm. Posibilidad de adaptación a diferentes profundidades. Recomendada para personas con movilidad reducida.

Anti-slip step with special dimensions 657x350 mm. Possibility to adapt to different depths. Recommended ladder for disabled people/elderly people.

Steps	Code	a. mm	b. mm
5	WF87152020	1180-1380	1600
6	WF87152021	1390-1590	1850
7	WF87152022	1600-1800	2100



ESCALERAS LADDERS

ELEVADOR HIDRÁULICO HYDRAULIC LIFT

AISI 316L

Code	u.
WF87195010	x1

Formado por una estructura tubular en acero inoxidable AISI-316L, anclada al suelo mediante tres tacos metálicos que lo sujetan, y tres puntos de apoyo, dos situados en la parte exterior del vaso y un tercero situado en la parte inferior del elevador que se apoya en la pared de la piscina. Dispone de dos mandos de accionamiento, uno situado en la parte superior del eje guía que permite al usuario el accionamiento desde fuera del agua, y otro en el eje de sujeción, que permite al usuario el accionamiento desde el interior de la piscina. Elevador hidráulico diseñado para adaptarse a la mayoría de piscinas colectivas en el mercado. Fijación simple (tacos atornillados al pavimento y apoyos).

CARACTERÍSTICAS TÉCNICAS

Capacidad de elevación: 120 Kg. Ángulo de giro: 150°. Estructura y cilindro: AISI-316 Estructura tubular y camisa: 48,3 x 2mm y 100 x 2mm. Presión del agua: > 3 bar. Asiento: Sintético apto para exteriores.

Composed of a tubular structure in stainless steel AISI-316L anchored to the ground by three metallic anchors that hold it, and three points of support, two located on the outside of the pool and a third located in the lower part of the elevator that is supported on the wall of the pool. There are available two commands of actuation, one located at the top of the guide axis that allows the user the actuation it from outside of the water, and other in the fastening axis, which allows the user the actuation from inside the pool. Hydraulic lift designed to adapt itself to the majority of the collective swimming pools of the market. Fixing simple (anchors screwed of the pavement and points of support).

TECHNICAL CHARACTERISTICS

Maximum lifting capacity: 120 Kg. Rotation angle: 150°. Structure and piston: AISI-316. Tubular structure and lift jacket: 48,3 x 2mm and 100 x 2mm. Water presión: > 3 bar. Seat: Synthetic material suitable for outdoors.



Code	Descripción / Description
WF87195011	Reposacabezas + arnés Headrest and harness

PASAMANOS HANDRAILS

FX-01

AISI 316L

Para empotrar
To be built-in

Code

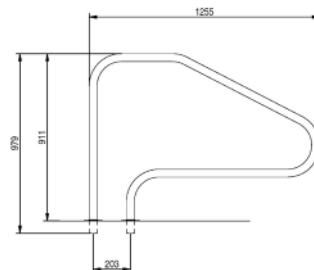
WF87168019

Pletina soldada
Welded flange

Code

WF87168013

Incluye anclaje.
Anchorage included.



FX-02

AISI 316L

Para empotrar
To be built-in

Code

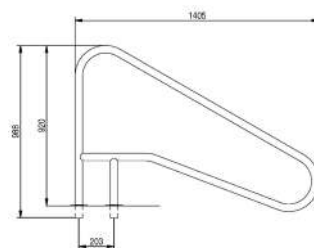
WF87168027

Pletina soldada
Welded flange

Code

WF871680021

Incluye anclaje.
Anchorage included.



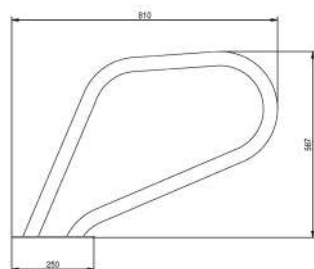
FX-03

AISI 316L

Para empotrar *To be built-in*

Code

WF87166013



FX-04

AISI 316L

Para empotrar
To be built-in

Code

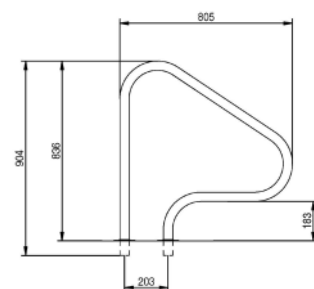
WF87164018

Pletina soldada
Welded flange

Code

WF87164010

Incluye anclaje.
Anchorage included.



PASAMANOS HANDRAILS

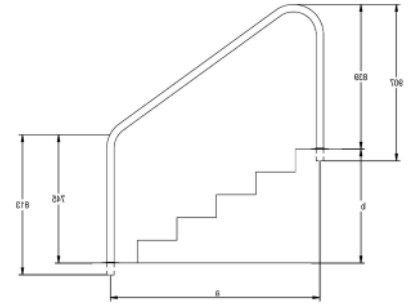
FX-05

AISI 316L

Para empotrar *To be built-in*

Code	a. mm	b. mm
WF87162244	1219	660
WF87162251	1524	915
WF87162269	1829	1169

Incluye anclaje.
Anchorage included.



Pletina soldada *Welded flange*

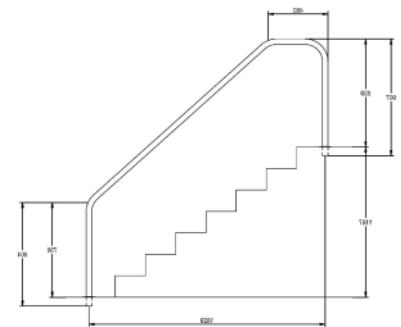
Code	a. mm	b. mm
WF87162240	1219	660
WF87162250	1524	915
WF87162260	1829	1169

FX-06

AISI 316L

Para empotrar *To be built-in*

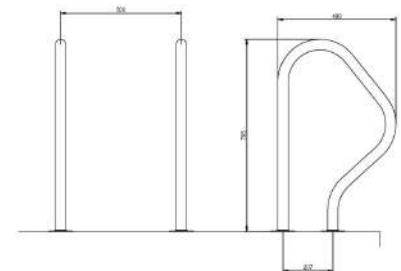
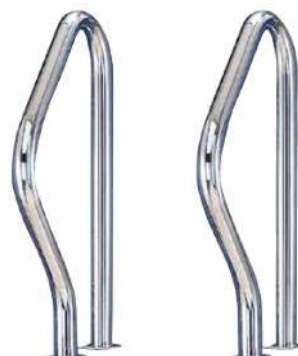
Code
WF87162361



JUEGO PASAMANOS PARTIDA TWO PIECES HANDRAILS SET

AISI 316L

Code
WF87101317N

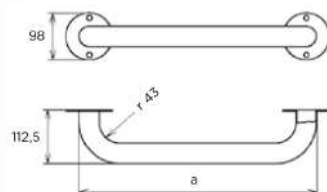


PASAMANOS HANDRAILS

PASAMANOS HANDRAILS Ø43mm

AISI 316L

Code	a. mm	u.
WF87180055	500	x1
WF87180105	1000	x1
WF87180154	1500	x1
WF87180204	2000	x1
WF87180303	3000	x1



ACCESORIOS PASAMANOS HANDRAIL ACCESSORIES SET

AISI 316L

Code	Ø	u.
WF87100831	*	x2

*Para barandillas Ø 43. For handrails Ø 43.



TUBO TUBE Ø43mm

AISI 316L

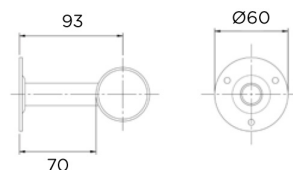
Code	a. mm	u.
WF87181010	1000	x4
WF87181020	2000	x4
WF87181030	3000	x4



SOPORTE PARA TUBO WALL MOUNTING BRACKET

AISI 316L

Code	Desc.	u.
WF87180907 (A)	-	x4
WF87180915 (B)	Final	x4



PASAMANOS HANDRAILS

CONEXIÓN TUBO TUBE CONNECTIONS Ø43mm

AISI 316L

Code	Desc.	u.
WF87181040 (C)	180°	x1
WF87181050 (D)	90°	x1



TAPÓN TUBO STOPPER TUBE

PPA

Code	Ø	u.
WF87100220 (E)	43	x2



KIT PARA LINER KIT FOR LINER

Para barandillas y escaleras Ø 43 *For handrails and ladders Ø 43*

Code	u.
WF87100021	x2



Para soporte tubo *For wall mounting bracket*

Code	u.
WF87100022	x2

