

# BOMBA – PUMP

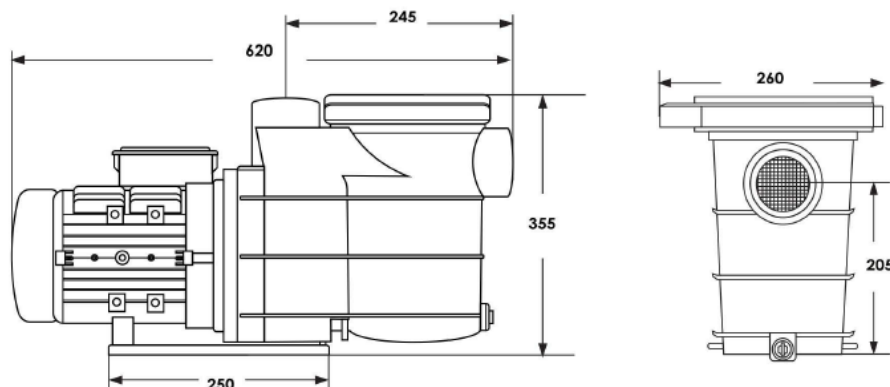
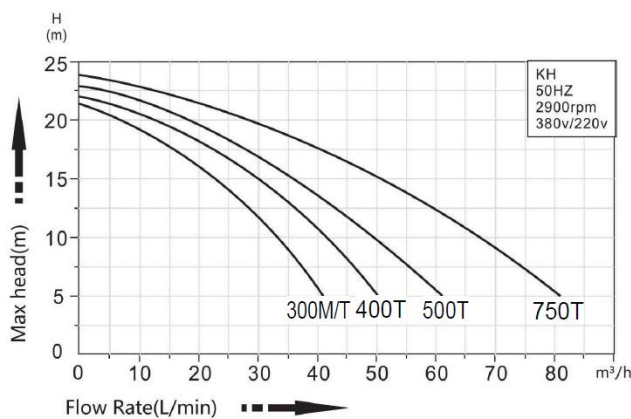
# ZEUS

- Bomba auto-aspirante robusta para piscina comercial con bridas de conexión.
- Monofásicas y Trifásicas 50-60Hz. Disponible de 3.0 a 15.0CV a 2.850 rpm.
- *Self-priming robust commercial pump. Ideal for aquariums, sea water, commercial pools, etc.....*
- *Monophasic and Triphasic 50-60Hz. Available from 3.0Hp to 15.0Hp at 2.850 rpm.*

## BMZ 3.0 - 7.5 Hp

- Nueva generación de bombas residenciales comerciales de gran caudal, alto rendimiento.
- Eje en acero inoxidable AISI 316.
- El motor suministrado con IP55 y aislamiento clase F.
- Muy Silenciosa. Tapa transparente.
- Opcional “conexión absorción choque”
- Conexión mediante bridas, entrada/salida 65mm.
- Hidraulica&motor pueden separarse fácilmente.

- *A new generation of high flow, high head and energy efficiency residential and commercial pumps.*
- *Shaft in Stainless steel AISI 316.*
- *The Motor supplied comes with an IP55 and insulation F protection rating.*
- *Super quiet. Transparent lid.*
- *Optional shock absorber.*
- *Flange connection with inlet/outlet 65mm.*
- *Wet-end&motor can be easily detached on site.*



---

CODE	Power (hp)	Voltage (V)	Phases	Inlet Connection	Outlet Connection
BMZ300T	3.0	380-400	3	75 mm	65 mm
BMZ300M	3.0	220-240	1	75 mm	65 mm
BMZ400T	4.0	380-400	3	75 mm	65 mm
BMZ500T	5.0	380-400	3	75 mm	65 mm
BMZ750T	7.5	380-400	3	75 mm	65 mm