

FILTROS FILTERS

APOLO FMBS Bobinado

- Filtro Bobinado con válvula lateral de 6 vías. Disponible desde 450mm 1400 mm diámetro. Doble capa en un tanque de fibra de vidrio con tecnología bobinada.
- Presión de trabajo máxima de 2,5 bar. Presión de prueba máxima 3,75 bar. Temperatura máxima de trabajo 40°C.
- 100% testados.
- Tapa transparente con tornillos inox.
- Válvula multipuerto de 6 vías.
- Mirilla para el contralavado.
- Colectores de distribución de 0,4mm.
- Manómetro de acero inoxidable.
- Base con número de serie y producción.
- **Garantía tanque filtro: 5 años.**

- *Bobbin side mounted fiberglass filter available from diameter 450 to 1400mm. Dual-layer fiberglass tank with crossover winding technology.*
- *Maxim operating pressure 2,5 bar. Maxim test pressure 3,75 bar. Maxim operating temperature 40°C.*
- *100% tested.*
- *Transparent lid with bolt down style opening*
- *Superflow multiport 6 way valve.*



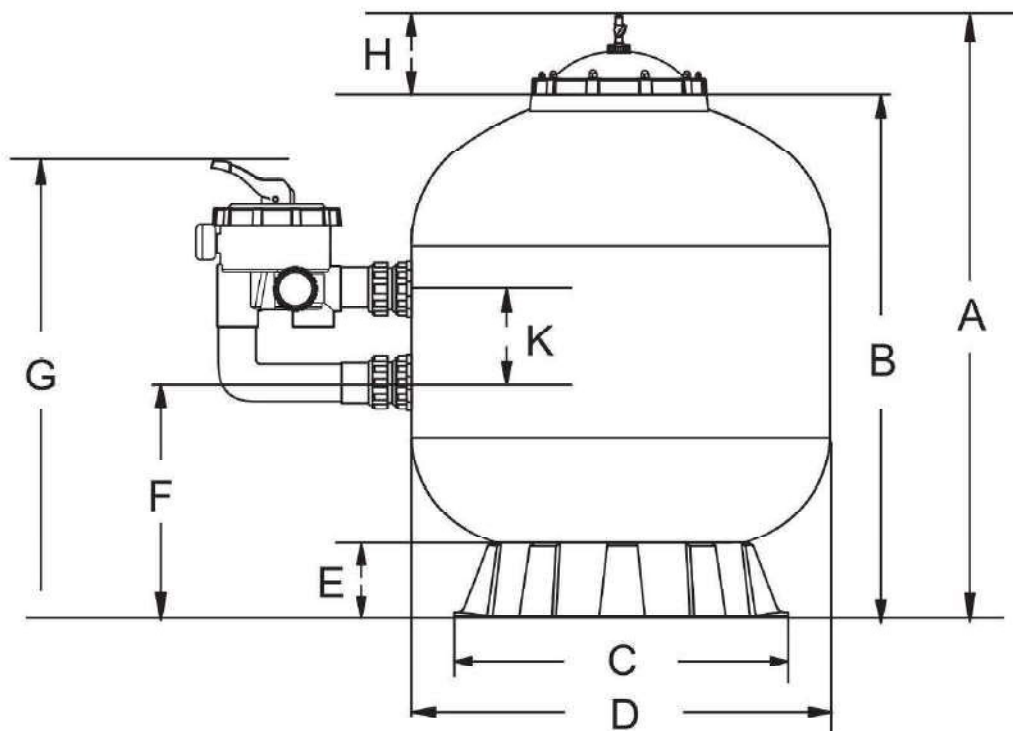
- *In-line backwash sight glass.*
- *0,4mm lateral distribution.*
- *Stainless steel with oil filled pressure gauge.*
- *Dependable base engraved with production date and serial number.*
- **Warranty Filter tank: 5 years.**

CODE	Diam. (mm)	MPV Size (inch)	MPV Size (mm)	Filter Area (m ²)	Bed depth (mm)	Sand (kg)	Design Flow (m ³ /h)	Designed Velocity (m ³ /h/m ²)	Max. Working Pressure (kpa)	Gross Weight (kg)
FMBS450	454	1.5	50	0.16	322	40	8	48	370	16.5
FMBS550	541	1.5	50	0.22	276	85	12	48	370	21.1
FMBS650	621	1.5	50	0.33	322	155	16	48	370	24.3
FMBS700	705	1.5	50	0.38	333.5	210	19	48	370	33
FMBS800	821	2	63	0.5	432	250	25	48	370	41.5
FMBS900	921	2	63	0.64	486	350	30	48	370	52.3
FMBS1000	1016	2	63	0.79	504	600	33	48	370	95
FMBS1100	1092	2	63	0.98	588	900	38	48	370	115
FMBS1200	1210	2	63	1.13	796.5	1150	42	48	370	124
FMBS1400	1404	2	63	1.54	796.5	1800	57	48	370	182.5

FILTROS FILTERS

APOLO FMBS Dimensiones

Disponemos conexiones milimétricas (mm)/pulgadas (NPT)
We have milimetric (mm)/inches (NPT)



	FMBS450	FMBS550	FMBS650	FMBS700	FMBS800	FMBS900	FMBS1000	FMBS1100	FMBS1200	FMBS1400
A (mm)	668	732	833	903	1008	1115	1145	1320	1550	1595
B (mm)	538	602	703	733	878	1050	1068	1140	1240	1415
C (mm)	390	497	497	497	714	714	720	800	913	1200
D (mm)	454	541	621	705	821	921	1016	1092	1210	1404
E (mm)	75	90	90	90	125	125	150	150	170	200
F (mm)	239	254	310	350	361	405	475	530	635	635
G (mm)	564	576	634	675	786	846	900	960	1065	1065
H (mm)	130	130	130	130	130	130	130	130	130	130
K (mm)	125	125	125	125	195	195	195	195	195	195