

FILTRO – FILTER FMLT

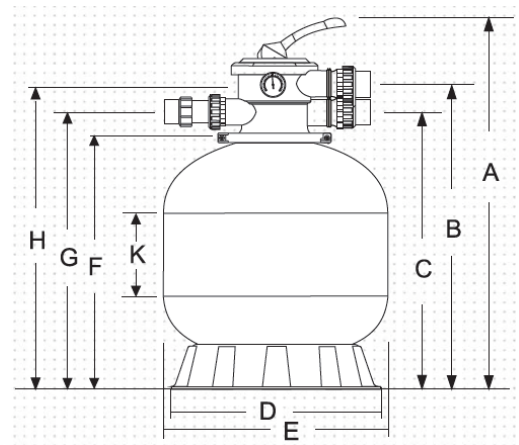
PLATON

- Filtro laminado con válvula Top con resistencia a los rayos UV. Disponible desde Ø400 a 1200mm.
- *Top mounted laminated filter with UV resistant (gel coat) available from diameter 400 to 1200mm.*
- Presión de trabajo de 2,5 bar, con una presión máxima de 4,0 bar. Máxima temperature 40°C.
- *Working pressure of 2,5 bar. Maximum pressure of 4.0 bar. Maximum water temperature 40°C.*
- 100% testados.
- *100% tested.*
- Válvula top de 6 vías.
- *Superflow top mounted multiport valve.*
- Mirilla para el contralavado.
- *In-line backwash sight glass.*
- Colectores de distribución de 0,4mm.
- *0,4mm lateral distribution.*
- Manómetro de acero inoxidable.
- *Stainless steel with oil filled pressure gauge.*
- Base con número de serie y producción.
- *Dependable base engraved with production date and serial number.*



Garantía tanque filtro: 5 años

Warranty Filter tank: 5 years



	FMLT400	FMLT450	FMLT550	FMLT650	FMLT700	FMLT800	FMLT900	FMLT1000	FMLT1100	FMLT1200
A (mm)	770	810	867	967	1027	1180	1285	1406	1480	1500
B (mm)	614	674	731	831	891	1026	1131	1252	1350	1450
C (mm)	585	614	671	771	831	946	1051	1172	1270	1370
D (mm)	390	390	497	497	497	714	720	720	800	913
E (mm)	410	454	534	635	700	820	920	1016	1092	121"
F (mm)	525	558	615	715	775	880	985	1106	1210	1310
G (mm)	585	614	471	771	831	946	1051	1172	1290	1370
H (mm)	641	674	731	831	891	1026	1131	1252	1340	1400
K (mm)	230	280	240	280	290	320	320	360	360	420

CODE	Diam. (mm)	MPV Size (inch)	MPV Size (mm)	FILTER AREA (m ²)	Bed depth (mm)	Sand (kg)	DESIGN FLOW (m ³ /h)	Designed Velocity (m ³ /h/m ²)	Max. Working Pressure (kpa)	Gross Weight (kg)
FMLT400	410	1,5	50	0,13	230	30	6	48	370	16,0
FMLT450	454	1,5	50	0,16	240	40	8	48	370	16,5
FMLT550	534	1,5	50	0,23	280	85	12	48	370	21,1
FMLT650	635	1,5	50	0,33	336	155	16	48	370	24,3
FMLT700	700	1,5	50	0,38	348	210	19	48	370	33,0
FMLT800	820	2	63	0,50	384	250	25	48	370	41,5
FMLT900	920	2	63	0,65	384	350	30	48	370	52,3
FMLT1000	1016	2	63	0,79	432	600	33	48	370	95,0
FMLT1100	1092	2	63	0,98	432	900	38	48	370	115,0
FMLT1200	1210	2	63	1,13	504	1150	42	48	370	124,0